

# GLASS Visor

AGV4-3 支持アームタイプ 基部流し



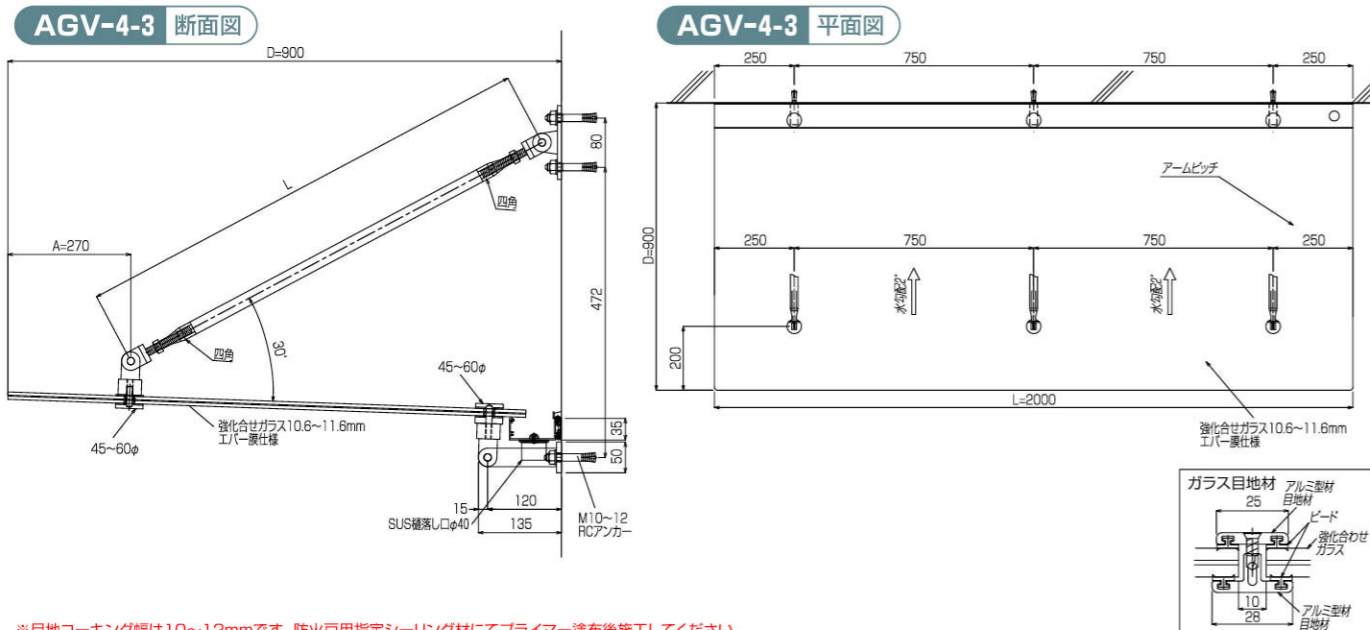
AGV-4-3  
W1450×D1200mm

標準強度 D1200(12mm強化合わせガラス使用)  
耐風圧:正3440N/m<sup>2</sup>(351kg/m<sup>2</sup>) 負3735N/m<sup>2</sup>(381kg/m<sup>2</sup>) 耐積雪:100cm(30N/cm<sup>2</sup>)  
D1500(16mm強化合わせガラス使用)  
耐風圧:正2096N/m<sup>2</sup>(214kg/m<sup>2</sup>) 負2391N/m<sup>2</sup>(244kg/m<sup>2</sup>) 耐積雪:65cm(30N/cm<sup>2</sup>)

**定価表** AGV-4-3 [支持アームタイプ] SUS種35×75(90) ひさし本体 + 取付部品 + 運賃 = 合計金額

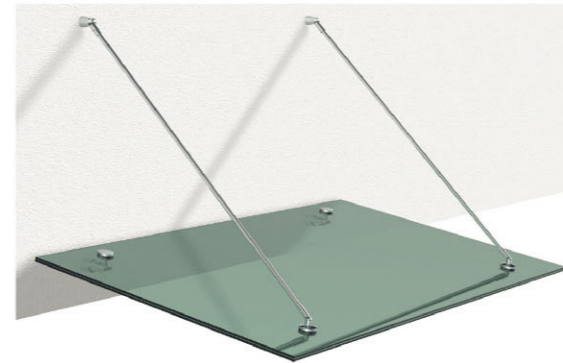
品番	AGV-4-3 支持アームタイプ						取付部品				
	10.6T/mm		11.6T/mm		13.6T/mm		アーム数	SUS種	貫通ボルト	RCアンカー	
出幅 W寸法	600	700	900	1000	1200	1500					
1000	176,600	196,200	219,500	248,200	272,300	363,000	3	2	25,000	3,800	3,600
1200	191,600	218,500	245,200	277,300	306,300	411,200	3	2	30,000	3,800	3,600
1400	206,600	240,700	271,000	306,500	340,000	460,000	3	2	35,000	4,700	4,500
1600	223,000	271,000	306,600	345,000	384,200	517,500	4	2	40,000	4,700	4,500
1800	248,700	293,200	332,300	374,000	417,800	582,500	4	2	45,000	5,600	5,400
2000	299,600	323,500	368,000	414,000	462,000	642,000	5	3	50,000	6,600	6,300
SUS支持アーム	27,200	30,500	30,500	34,500	34,500	37,000	落下口40・45φ		6,000円/ヶ		
							ガラス目地材		3,500円/m		

●W2000以上はジョイント部は10~12mm幅で現場コーキング(別途)ジョイント目地仕上げにより全長∞(無限度)です。  
※乳白は5000円/m<sup>2</sup>UPになります。※W2000以上の底については別途見積りいたします。  
※商品到着後、速やかに開封し商品の確認をお願いします。なお、現場直送は保管上の問題もあるのでご遠慮願います。 ※ガラス底は破損しやすい商品です。(ガラスと金物は分納)



※目地コーキング幅は10~12mmです。防火戸用指定シーリング材にてプライマー塗布後施工してください。

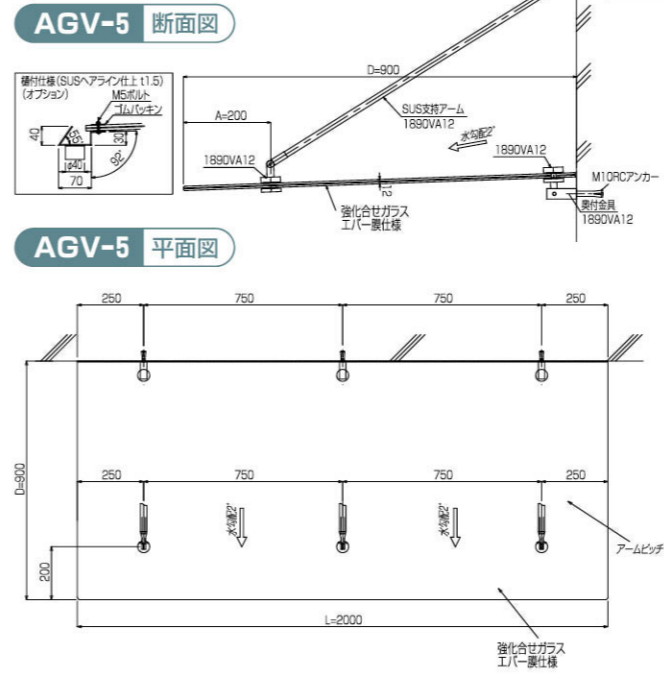
AGV5



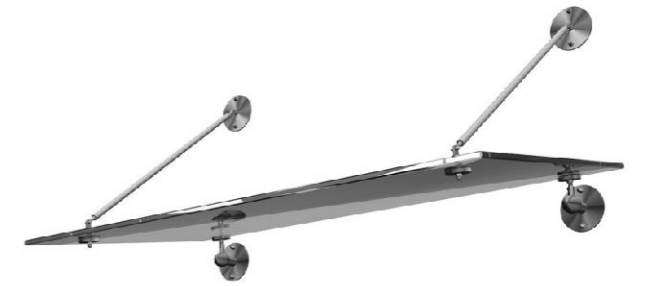
**定価表** AGV-5 [支持アームタイプ] ひさし本体 + 取付部品 + 運賃 = 合計金額

品番	AGV-5 支持アームタイプ					
	強化合わせガラス12mm 30kg/m <sup>2</sup> (透明・型板ミスト・※乳白色)					
仕様	出幅 W寸法	450	600	750	900	1200
	出幅 %寸法	450	600	750	900	1200
	アーム数	2	2	2	2	2
	支持人数	2	2	2	2	2
	RCアンカー	2	2	2	2	2
	~850	174,000	188,100	202,400	216,100	229,800
	~1000	181,500	198,000	214,500	231,000	247,500
	~1150	254,100	273,900	292,800	311,800	330,800
	~1300	262,300	283,800	305,200	326,700	347,600
	~1450	269,700	293,700	317,500	341,000	364,300
	~1600	277,200	304,700	330,000	356,400	381,000
	~1800	353,100	382,800	412,500	442,200	471,900
	~2000	363,000	396,000	429,000	462,000	498,000
支持アーム		60,000 1セット(2本)				ガラス目地材 3,500円/m

●ジョイント部は10~12mm幅で現場コーキング(別途)ジョイント目地仕上げになります。  
●強化合わせガラス底は運賃10%~申し受けます。  
●連棟価格はW寸法×連棟数となります。  
※乳白色ガラスは、上代価格に5,000円/m<sup>2</sup>を加算してください。  
※コーナータイプ入用、出用の加工費はお問合せください。  
※商品到着後、速やかに開封し商品の確認をお願いします。  
※現場直送は保管上の問題もあるのでご遠慮願います。  
※ガラス底は破損しやすい商品です。(ガラスと金物は分納)



AGV6



**定価表** AGV-6 [支持アームタイプ] ひさし本体 + 取付部品 + 運賃 = 合計金額

品番	AGV-6 支持アームタイプ					
	強化合わせガラス20mm 50kg/m <sup>2</sup> (透明・型板ミスト・※乳白色)					
仕様	出幅 W寸法	750	900	1200	1500	1700
	出幅 %寸法	750	900	1200	1500	1700
	アーム数	2	2	2	2	2
	支持人数	2	2	2	2	2
	RCアンカー	2	2	2	2	2
	~850	500,500	524,700	548,900	573,100	597,300
	~1000	522,500	552,200	581,900	611,600	641,300
	~1150	544,700	578,900	613,100	647,300	681,500
	~1300	566,500	605,600	641,800	676,100	710,400
	~1450	589,200	632,500	670,800	705,100	739,800
	~1600	611,600	659,100	706,600	746,100	793,600
	~1800	641,300	694,700	746,800	796,600	846,400
	~2000	671,000	730,400	787,200	836,800	887,200
支持アーム		170,000 1セット(2本)				ガラス目地材 3,500円/m

●ジョイント部は10~12mm幅で現場コーキング(別途)ジョイント目地仕上げになります。  
●強化合わせガラス底は運賃10%~申し受けます。  
●連棟価格はW寸法×連棟数となります。  
※乳白色ガラスは、上代価格に5,000円/m<sup>2</sup>を加算してください。  
※コーナータイプ入用、出用の加工費はお問合せください。  
※商品到着後、速やかに開封し商品の確認をお願いします。  
※現場直送は保管上の問題もあるのでご遠慮願います。  
※ガラス底は破損しやすい商品です。(ガラスと金物は分納)

