

# GLASS Visor S

NEW release

AGSP-1 アームレスタイプ・吊下げタイプ 先端流し



AGSP-1  
W3000×D1500mm

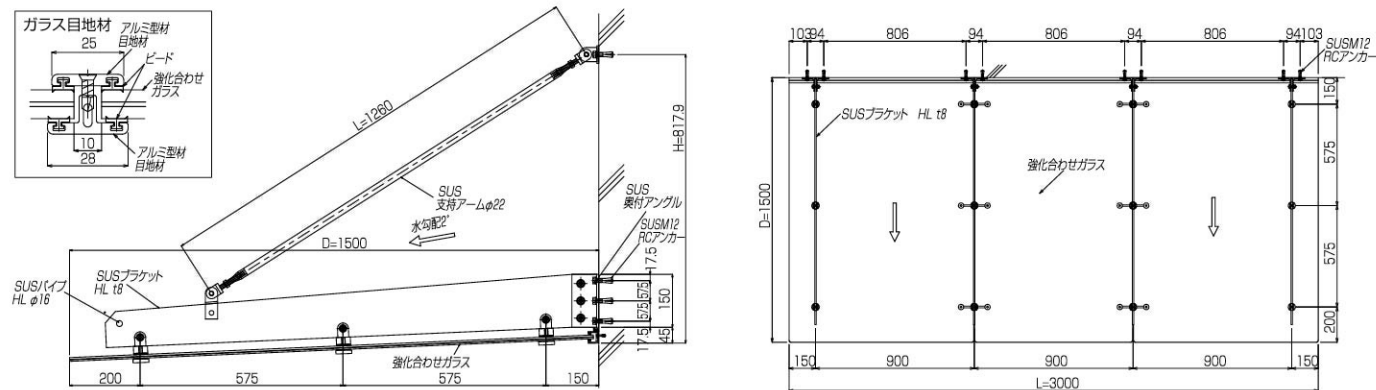
AGSP-2 支持アームタイプ・吊下げタイプ 先端流し



AGSP-2  
W3000×D1500mm

特長

- SUS304ブラケットとステンフィックス仕様のハイセンスな吊下げタイプの強化合わせガラス底です。近代都市空間にフィットするオンリーワン製品です。※ブラケットピッチは900~1200mmです。詳細はお問い合わせください。



# GLASS Visor S

NEW release

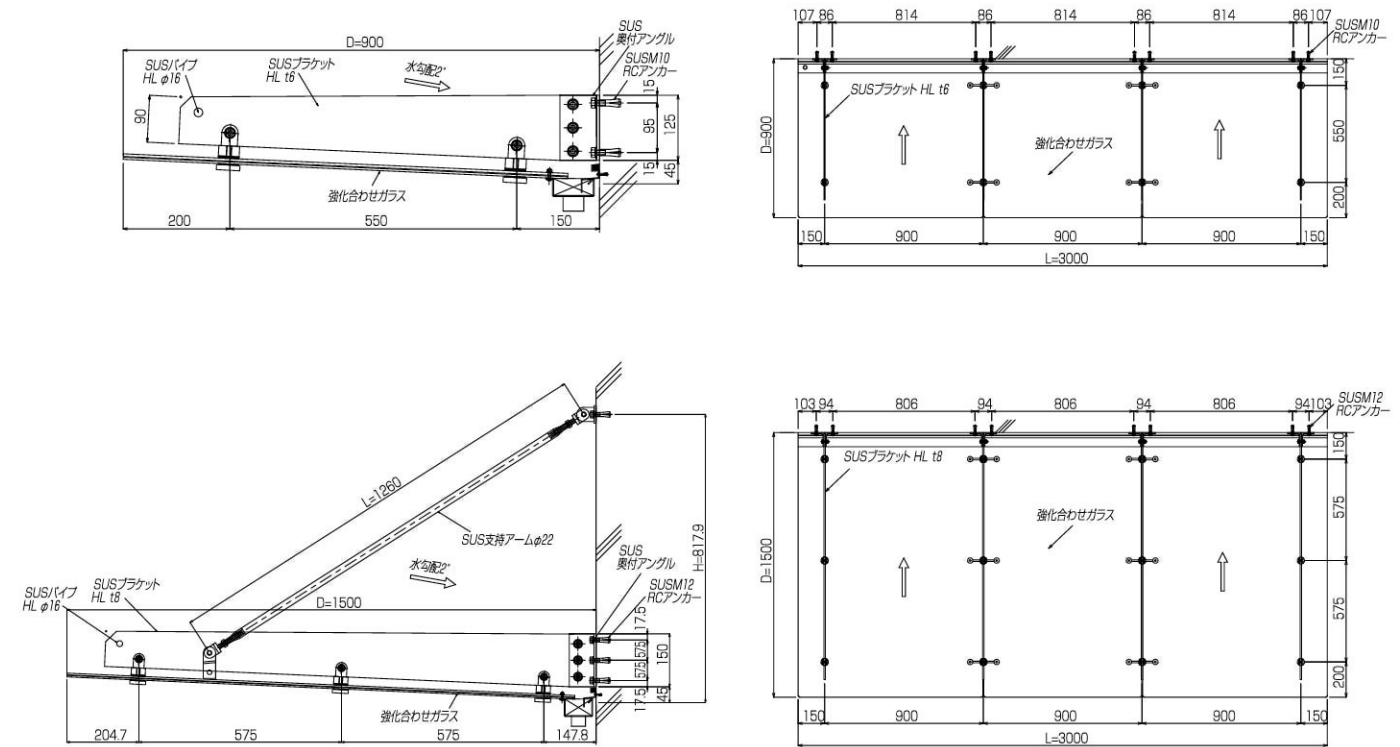
AGSP-3 アームレスタイプ・吊下げタイプ 基部流し



AGSP-3  
W3000×D900mm

規格色

透明・型板ミスト ※乳白色



品番		AGSP-1 (アームレス)		AGSP-2 (支持アーム)		ブラケット数	合計金額	
W	D	強化合せガラス 10.6T/mm プラケットSUS 6mm		強化合せガラス 12.6T/mm プラケットSUS 8mm			ガラス目地材	SUS種
	600	750	900	1200	~1500	~2000	35×75	60×100
~1500	163,000	189,000	215,300	473,000	610,000	747,000	3	37,000 45,000
~2000	218,400	266,800	302,400	512,300	679,000	838,900	3	50,000 60,000
~3000	362,700	418,000	470,900	706,000	971,600	1,201,000	4	75,000 90,000
~4000	417,700	482,300	547,600	872,600	1,192,000	1,449,000	5	100,000 120,000
~5000	594,000	678,600	760,200	1,189,600	1,572,000	1,797,000	6	125,000 150,000
~6000	647,700	742,300	837,000	1,322,000	1,814,800	2,255,000	7	150,000 175,000
サポートボール SUS/ARM	28,600	31,000	35,000	37,000	40,000	45,000	ガラス目地材 3,500円/m	

※乳白色ガラスは、上代価格に5,000円/mを加算してください。 ※前面種付価格は合計金額+SUS種価格になります。  
 ※出幅1500~2000mmまでの強化合せガラス16mm使用の場合は60,000円/mアップになります。  
 ※商品到着後、速やかに開封し商品の確認をお願いします。なお、現場直送は保管上の問題もあるのでご注意ください。 ※ガラス底は破損しやすい商品です。(ガラスと金物は分納)  
 ※取付部品・SUSアンカー・ケミカルアンカー・ボルト・ナットなどは別途お見積り致します。 ※ジョイント目地幅は10~12mmで現場コーキング(別途)ジョイント目地仕上げにより全長∞(無限大)です。

品番		AGSP-3-1 (アームレス)			AGSP-3-2 (支持アーム)			ブラケット数	合計金額	
W	D	強化合せガラス 10.6T/mm プラケットSUS 6mm			強化合せガラス 12.6T/mm プラケットSUS 8mm				ガラス目地材	SUS種
	~600	~750	~900	~1200	~1500	~2000	35×75	60×100		
~1500	198,000	226,000	252,300	510,000	647,000	784,000	3	37,000 45,000		
~2000	268,400	316,800	352,400	562,300	729,000	888,900	3	50,000 60,000		
~3000	437,700	493,000	546,000	781,000	1,046,600	1,276,000	4	75,000 90,000		
~4000	517,700	582,300	647,600	972,600	1,292,000	1,549,000	5	100,000 120,000		
~5000	719,000	803,600	885,200	1,314,600	1,697,000	1,922,000	6	125,000 150,000		
~6000	797,700	892,300	987,000	1,472,000	1,964,800	2,405,000	7	150,000 175,000		
サポートボール SUS/ARM	28,600	31,000	35,000	37,000	40,000	45,000	落し口40・45φ 6,000円/ヶ ガラス目地材 3,500円/m			

※乳白色ガラスは、上代価格に5,000円/mを加算してください。  
 ※出幅1500~2000mmまでの強化合せガラス16mm使用の場合は60,000円/mアップになります。  
 ※商品到着後、速やかに開封し商品の確認をお願いします。なお、現場直送は保管上の問題もあるのでご注意ください。 ※ガラス底は破損しやすい商品です。(ガラスと金物は分納)  
 ※取付部品・SUSアンカー・ケミカルアンカー・ボルト・ナットなどは別途お見積り致します。 ※ジョイント目地幅は10~12mmで現場コーキング(別途)ジョイント目地仕上げにより全長∞(無限大)です。