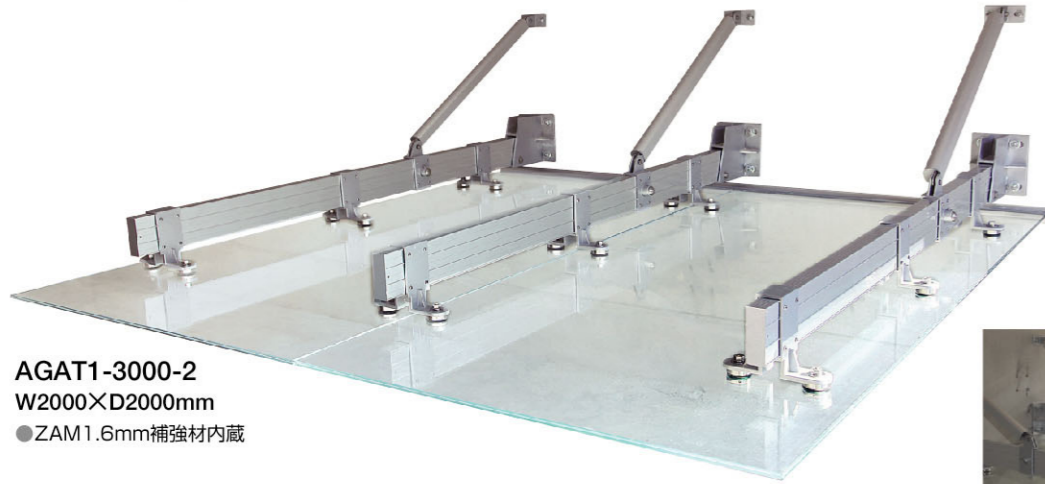


# GLASS Visor S

AGAT1-3000-1・2 ZAM1.6mm補強材内蔵 吊下げタイプ 先端流し



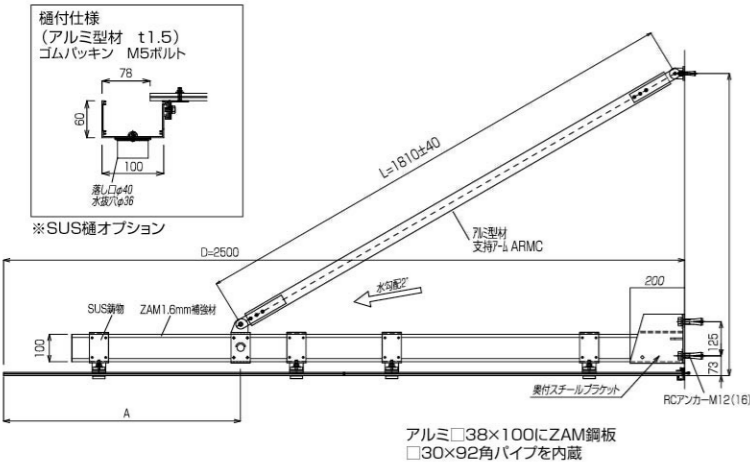
**AGAT1-3000-2**  
W2000×D2000mm  
●ZAM1.6mm補強材内蔵



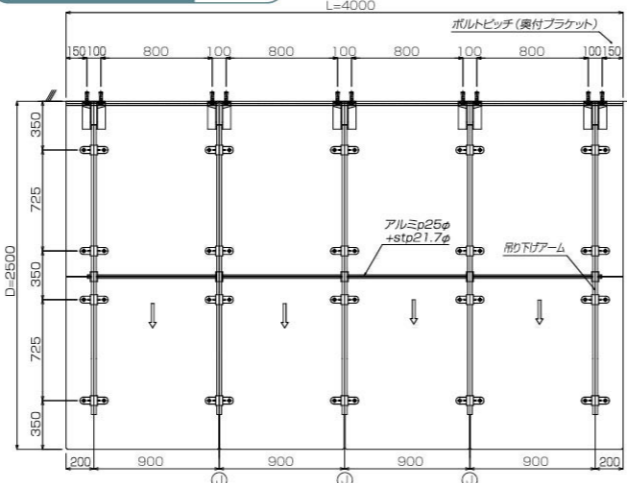
荷重420kg 15cm下がり

- 構成材料** 強化合わせガラス 9.6~11.6T/mm アルミ型材A60635-T5 SUS304
- 規格色** 透明・型板ミスト ※乳白 枠はシルバー・ステンカラー 支持アームはアルミ (ARMC)
- 特長**
  - 屋内からの開放感を増幅します。
  - 大型ガラス底は強化合わせガラス10~12mm厚を使用し、ZAM1.6mm補強材を内蔵により耐風圧強度を大幅に上げた吊下げタイプの出幅3000までを可能にしたONLY ONE底です。L寸法はW900~W1000の強化合わせガラス5mmを目地コーキングジョイントした全長は無限大の底です。

## AGAT3000-2 断面図



## AGAT3000-2 平面図



## 定価表

■ ガラスひさしAGAT1 先端流しタイプ (強化合わせガラス9.6~11.6T/mm)

品番 出幅 W寸法mm	AGAT1-3000-1 アームレスタイプ				AGAT1-3000-2 支持アームタイプ				オプション		
	1200	1500	1800	2000	2250	2500	2750	3000	SUS樋	アルミ樋35×75	アルミ樋60×100
1800	506,400	633,000	759,900	803,800	987,100	1,047,800	1,102,400	1,302,500	42,000	17,200	20,200
2000	528,800	661,100	793,200	840,800	1,030,800	1,096,300	1,155,700	1,360,500	42,000	18,500	21,500
2700	708,500	886,400	1,063,400	1,127,200	1,382,000	1,469,800	1,549,900	1,746,300	63,000	23,000	26,000
3000	742,100	927,800	1,113,400	1,182,700	1,447,600	1,542,600	1,629,900	1,833,700	63,000	24,500	27,500
3600	911,000	1,138,800	1,366,400	1,450,600	1,776,700	1,891,800	1,997,400	2,248,400	84,000	27,000	31,000
4000	955,200	1,194,000	1,432,800	1,531,500	1,864,000	1,988,900	2,104,100	2,364,800	84,000	28,600	32,600
4500	1,113,800	1,392,400	1,670,100	1,774,000	2,170,800	2,305,100	2,444,800	2,750,500	100,000	31,500	36,000
5000	1,168,800	1,461,400	1,753,200	1,866,400	2,279,900	2,437,600	2,578,200	2,896,000	100,000	35,500	40,500
5400	1,315,800	1,644,700	1,973,400	2,097,400	2,565,900	2,735,900	2,892,400	3,252,500	120,000	37,500	43,000
6000	1,382,000	1,727,600	2,073,200	2,208,300	2,696,900	2,881,400	3,052,300	3,427,200	120,000	39,500	45,500
支持アーム	37,000 (C)	40,000 (C)	45,000 (C)		51,000 (C)		53,000 (C)	53,000 (C)	ARMC	落下口φ50	5,000/ヶ

※出隅・入隅コーナはご相談ください。※D2001mm以上はガラス二分割になります。  
 ※アンカーボルトM16類は付属しておりません。御社でご用意ください。 ※補付価格は合計金額+アルミまたはSUS樋価格になります。  
 ※商品到着後、速やかに開封し商品の確認をお願いします。なお、現場直送は保管上の問題もあるのでご遠慮願います。 ※ガラス底は破損しやすい商品です。(ガラスと金物は分納)  
 ※目地コーキングは防火戸用指定シーリング材にてプライマー塗布後施工してください。 ※支持アーム・壁付ブラケットは取付後、必ず周囲をコーキング (別途) してください。

# GLASS Visor S

AGAT3-3000-1・2 ZAM1.6mm補強材内蔵 吊下げタイプ 基部流し



AGAT3-3000-1 W3500×D2000

**AGAT3-3000-1**  
W3500×D2000mm

- ZAM1.6mm補強材内蔵
- ※防火用指定シーリング材は下記同等品 (グレー等) を使用して下さい。  
東レ Dow Coming SE5006  
オート化学 オートンサイディングシーラント

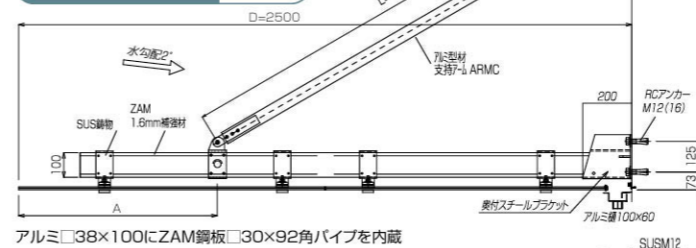
### 標準強度

- D2000 (アームレス)  
耐風圧: 2778N/m<sup>2</sup> (283kg/m<sup>2</sup>)  
耐積雪: 80cm (30N/cm/m<sup>2</sup>)
- D3000 (支持アーム付)  
耐風圧: 2778N/m<sup>2</sup> (283kg/m<sup>2</sup>)  
耐積雪: 80cm (30N/cm/m<sup>2</sup>)

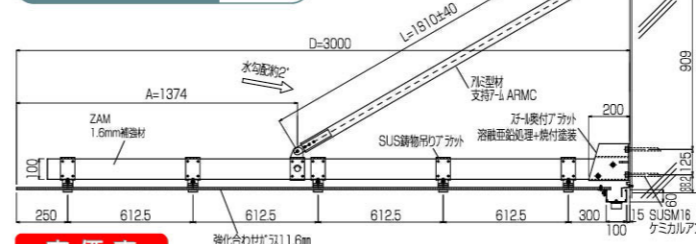


荷重420kg 35mm下がり

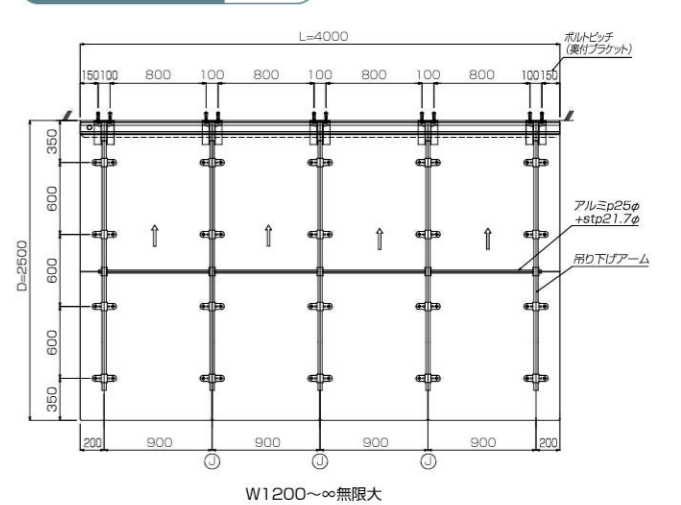
## AGAT3000-3 断面図



## AGAT3000-3 断面図



## AGAT3000-3 平面図



## 定価表

■ ガラスひさしAGAT3 基部流しタイプ (強化合わせガラス9.6~11.6T/mm)

品番 出幅 W寸法mm	AGAT3-3000-1 アームレスタイプ				AGAT3-3000-2 支持アームタイプ				オプション		
	1200	1500	1800	2000	2250	2500	2750	3000	SUS樋	アルミ樋35×75	アルミ樋60×100
1800	579,200	705,800	832,800	876,700	1,059,900	1,120,500	1,175,200	1,375,200	42,000	17,200	20,200
2000	609,700	741,900	874,000	921,600	1,111,600	1,177,200	1,236,600	1,441,400	42,000	18,500	21,500
2700	818,100	996,100	1,173,200	1,237,000	1,491,800	1,579,600	1,659,500	1,856,100	63,000	23,000	26,000
3000	863,500	1,049,000	1,234,700	1,304,000	1,568,800	1,663,800	1,751,200	1,954,900	63,000	24,500	27,500
3600	1,056,500	1,284,300	1,511,900	1,596,200	1,922,200	2,037,400	2,143,000	2,393,900	84,000	27,000	31,000
4000	1,116,900	1,355,700	1,594,500	1,693,200	2,025,700	2,150,600	2,265,800	2,526,500	84,000	28,600	32,600
4500	1,295,200	1,573,700	1,851,500	1,955,400	2,352,100	2,486,400	2,626,200	2,931,800	100,000	31,500	36,000
5000	1,371,000	1,663,500	1,955,400	2,068,600	2,482,100	2,639,700	2,780,400	3,098,100	100,000	35,500	40,500
5400	1,540,900	1,870,000	2,198,600	2,322,700	2,791,100	2,961,200	3,117,700	3,477,800	120,000	37,500	43,000
6000	1,630,400	1,975,900	2,321,500	2,456,700	2,945,200	3,129,800	3,300,700	3,675,500	120,000	39,500	45,500
支持アーム	37,000 (C)	40,000 (C)	45,000 (C)		51,000 (C)		53,000 (C)	53,000 (C)	ARMC	落下口φ50	5,000/ヶ

※出隅・入隅コーナはご相談ください。※D2001mm以上はガラス二分割になります。  
 ※アンカーボルトM16類は付属しておりません。御社でご用意ください。 ※補付価格は合計金額+アルミまたはSUS樋価格になります。  
 ※商品到着後、速やかに開封し商品の確認をお願いします。なお、現場直送は保管上の問題もあるのでご遠慮願います。 ※ガラス底は破損しやすい商品です。(ガラスと金物は分納)  
 ※目地コーキングは防火戸用指定シーリング材にてプライマー塗布後施工してください。 ※支持アーム・壁付ブラケットは取付後、必ず周囲をコーキング (別途) してください。