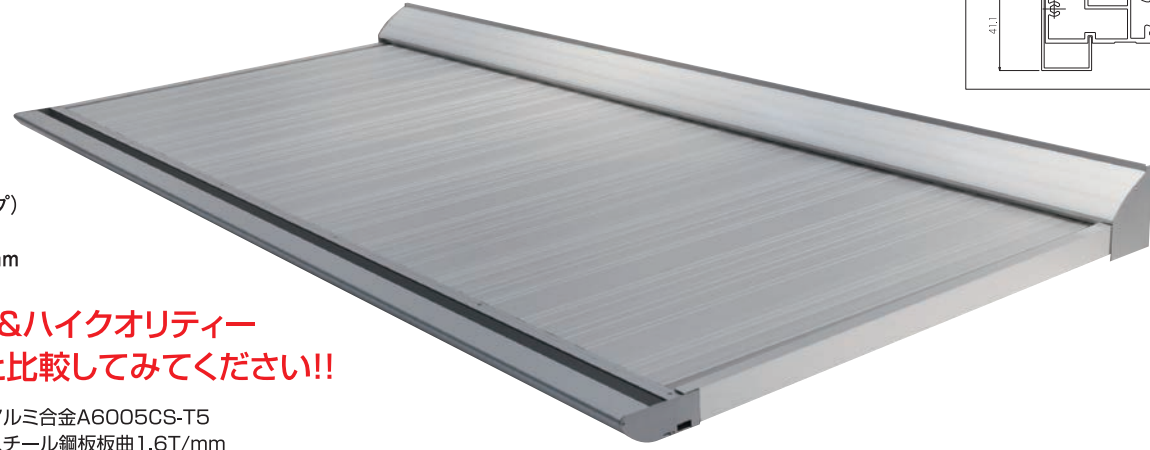
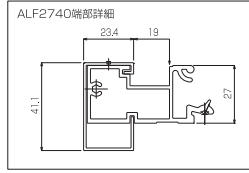


# ALF 2740-1・2 アルミ型材薄型底 27T/mm

### ALF2740-1RT(アームレスタイプ) 先端流し(両端小樋付)



ALF2740-1RT (アームレスタイプ)  
W2000×D1200  
外観見付40T/mm

ローコスト&ハイクオリティー  
他社製品と比較してみてください!!

- 構成材料** アルミ合金A6005CS-T5  
スチール鋼板板曲1.6T/mm
- 規格色** 電解着色：シルバー、ステンカラー、※ブラック 規格色以外：シリコンアクリル焼付塗装(別途見積り)
- 標準強度** D1200 耐風圧：1336N/m<sup>2</sup> 耐積雪：20cm
- 特長**
  - ALF2740底本体にはアルミ合金A6005CS-T5(アルミ一般材より引張り強さ1.3倍・耐力1.8倍のアルミ型材)を使用したハードな底です。
  - 新設計アルミ型材使用により、ジョイント部・側面よりの雨漏れに対応した底です。
  - ALF底はトリプルホールアルミ型材27T/mm×200mmを縦方向に連続ジョイントして、板曲スチールで補強したハードタイプアルミ型材底で、シンプルフラットなデザインは現代建築物にフィットします。
  - 底サイズの大きいものでも、他メーカー底に比べ、重機等不要で現場スライド組立タイプですから、取付工費が少なく済みます。
  - 出隅・入隅コーナー対応可能です。別途見積りいたします。
  - 全長無制限

### ALF2740-2RT(アームタイプ)



ALF2740-2RT (アームタイプ)  
W2000×D1200  
外観見付40T/mm

標準強度 D1200 耐風圧：42m/秒、2150N/m<sup>2</sup> 耐積雪：30cm



ALF2740-2RT W2000×D1200 ブラック色

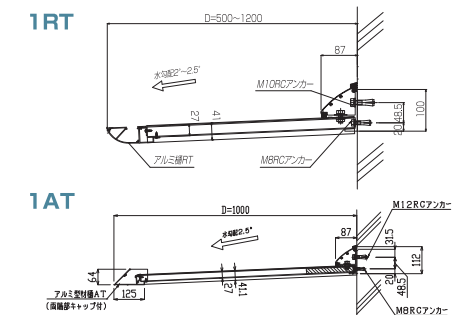
定価表 (先端流しタイプ) ひさし本体 + 支持アーム本数 + オプション + 取付部品 + 運賃 = 合計金額

品番	ALF2740-1R,RT,S アームレスタイプ												ALF2740-2R,RT,S 支持アームタイプ							オプション	
	~500	~600	~700	~800	~900	~1000	~1100	~1200	~1300	~1400	~1500	~1600	~1700	~1800	RT2-AT1,2 種大	アーム 本数					
L~900	39,100	41,400	43,500	46,000	53,600	53,800	62,100	64,700	96,700	99,600	100,200	100,800	102,800	104,700	3,500	2					
L~1000	42,700	45,400	48,000	50,600	57,500	57,800	68,600	71,900	104,600	107,700	112,200	114,200	113,900	115,500	3,800	2					
L~1100	44,600	47,300	50,000	52,800	61,400	61,700	71,900	75,200	108,300	114,900	117,200	118,400	119,400	121,700	4,300	2					
L~1200	48,900	51,900	55,200	58,400	64,700	65,000	79,700	86,300	120,500	124,400	127,500	128,300	130,500	134,000	4,700	2					
L~1300	50,800	53,800	57,200	60,400	69,300	69,600	82,700	89,600	124,000	127,900	131,000	132,200	133,500	135,900	5,000	2					
L~1400	54,200	57,500	61,400	64,900	70,600	72,500	92,300	96,800	131,900	136,300	140,400	141,100	143,500	149,300	5,400	2					
L~1500	56,300	59,800	63,700	67,300	72,300	77,900	95,900	100,400	135,700	140,500	143,500	145,200	149,800	156,100	5,800	2					
L~1600	62,200	66,000	70,300	74,500	78,800	85,300	105,400	110,300	146,700	151,800	156,900	159,600	166,200	177,300	6,200	2					
L~1700	63,800	67,700	72,300	76,500	83,400	88,000	108,400	113,600	150,000	155,400	160,800	165,100	176,100	183,200	6,600	2					
L~1800	66,800	70,900	76,900	80,500	88,000	92,600	114,200	119,800	157,100	163,100	169,100	200,200	207,600	215,500	7,000	2					
L~1900	68,800	72,900	77,900	85,300	90,300	94,900	117,200	123,100	160,800	166,600	173,000	205,700	213,500	221,400	7,300	2					
L~2000	72,000	76,500	81,700	89,600	94,800	100,000	123,800	130,000	168,400	175,100	184,700	217,400	226,100	234,400	7,700	2					
L~2100	74,600	79,100	84,300	92,600	97,800	103,400	127,700	134,300	173,000	182,700	189,600	224,100	232,800	241,800	8,200	2					
L~2200	80,500	85,300	93,900	99,800	105,400	111,200	137,500	144,000	200,300	207,500	214,300	240,300	249,800	259,200	8,500	~3					
L~2300	82,400	87,300	95,900	101,800	107,600	113,600	140,500	147,300	203,900	211,200	218,600	245,800	255,600	265,100	8,900	3					
L~2400	85,200	90,300	99,500	105,700	112,000	118,200	146,400	156,900	210,800	218,600	226,300	256,900	267,000	281,600	9,200	3					
L~2500	86,900	92,300	101,100	107,600	114,200	120,800	149,300	159,800	214,300	222,500	230,200	262,400	273,000	287,600	9,600	3					
L~2600	93,000	98,500	105,400	112,200	119,200	126,000	155,900	167,000	222,200	230,400	239,100	274,500	289,900	301,000	10,100	3					
L~2700	95,000	100,800	107,600	114,600	121,800	128,700	162,500	170,600	226,000	234,700	243,300	282,700	296,100	307,800	10,400	3					
L~2800	101,000	107,000	114,200	121,800	128,900	136,500	172,000	180,500	237,100	246,000	254,900	290,900	302,800	314,600	10,800	3					
L~2900	102,400	108,600	116,200	123,800	131,300	138,900	175,000	183,800	240,600	249,800	262,000	296,000	308,300	320,400	11,200	3					
L~3000	105,500	112,000	119,800	127,700	135,500	146,400	180,800	190,000	247,700	257,300	270,200	307,400	320,000	333,000	11,500	3					
L~3100	107,400	113,900	121,800	130,000	137,900	148,700	183,800	193,300	251,100	264,200	274,000	312,900	326,000	338,900	12,000	3					
L~3200	110,800	117,500	126,000	134,300	142,700	153,900	190,400	200,200	258,900	272,500	282,700	324,800	338,100	356,300	12,400	4					
L~3300	112,700	119,500	128,300	136,900	145,400	156,600	193,700	203,900	262,800	276,700	287,200	330,700	344,400	362,600	12,700	4					
L~3400	119,000	126,000	134,900	143,700	155,600	164,400	203,500	214,000	277,100	288,000	299,100	346,900	365,800	380,300	13,100	4					
L~3500	120,400	127,700	136,900	146,100	157,500	166,800	206,500	216,900	280,600	291,600	302,900	352,400	371,300	386,200	13,400	4					
L~3600	123,500	131,000	140,500	150,000	161,800	171,300	212,300	226,400	300,500	312,200	323,800	387,400	402,800	418,000	13,900	4					
L~3700	125,000	132,600	142,500	152,000	164,100	173,600	215,300	229,800	304,100	316,100	327,800	392,900	408,200	424,000	14,300	4					
L~3800	128,700	136,500	146,400	159,200	169,000	179,100	221,900	236,600	312,200	324,400	339,600	405,100	421,200	437,400	14,600	4					
L~3900	130,600	138,500	148,700	161,500	171,600	181,800	225,500	240,200	316,100	328,300	344,100	411,000	427,500	443,700	15,000	4					
L~4000	136,800	145,100	155,600	168,700	179,200	189,700	238,000	250,400	326,800	339,600	355,700	427,100	444,100	465,300	15,400	4					
支持アーム1本	27,000 (ARMA)		30,000 (ARMA)		32,500 (ARMB)		35,000 (ARMB)		37,500 (ARMB)												
辺子加工費(1ヶ)	30,000		35,000		45,000																

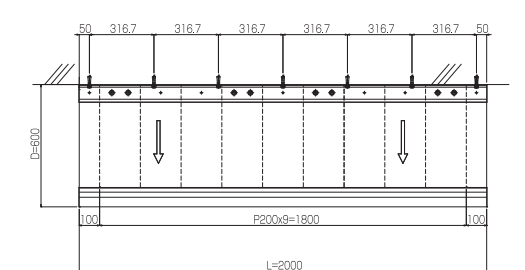
※価格には支持アーム・運賃・消費税等は含まれていません。 ※LEDダウンライト価格はp80参照 ※ブラック仕様は、定価の10%アップとなります。  
※6m以上の底はL3000価格のm/坪で計算し、100mm単位とします。 ※先端部材S,R,RTは同価格です。 ※コーナー加工はD1200mm迄承ります。

取付部品	
貫通ボルト	RCアンカー
3,100	2,600
3,100	2,600
3,100	2,600
3,500	3,000
4,000	3,300
4,000	3,300
4,400	3,700
4,400	3,700
4,800	4,100
4,800	4,100
5,300	4,400
5,300	4,400
5,700	4,800
5,700	4,800
6,200	5,200
6,200	5,200
7,000	5,900
7,000	5,900
7,000	5,900
7,000	5,900
7,900	6,700
8,400	7,000
8,400	7,000
8,000	7,400
8,000	7,400
8,800	7,400
8,800	7,400
9,700	8,100
9,700	8,100
10,100	8,500
差し口40φ	5,000円/ヶ

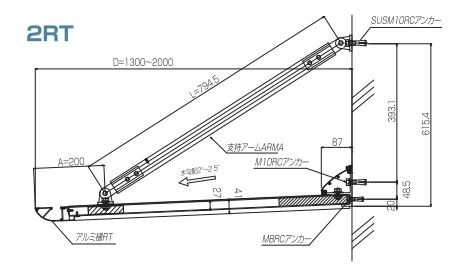
### ALF2740-1RT 断面図



### ALF2740-1RT 平面図



### ALF2740-2RT 断面図



### ALF2740-2RT 平面図

