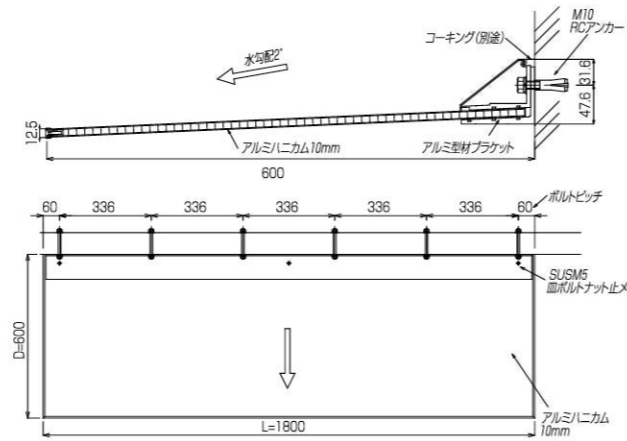


# HONEYCOMB FLAT Visor 10T/mm

AHV101 10T/mmハニカム底 先端流し



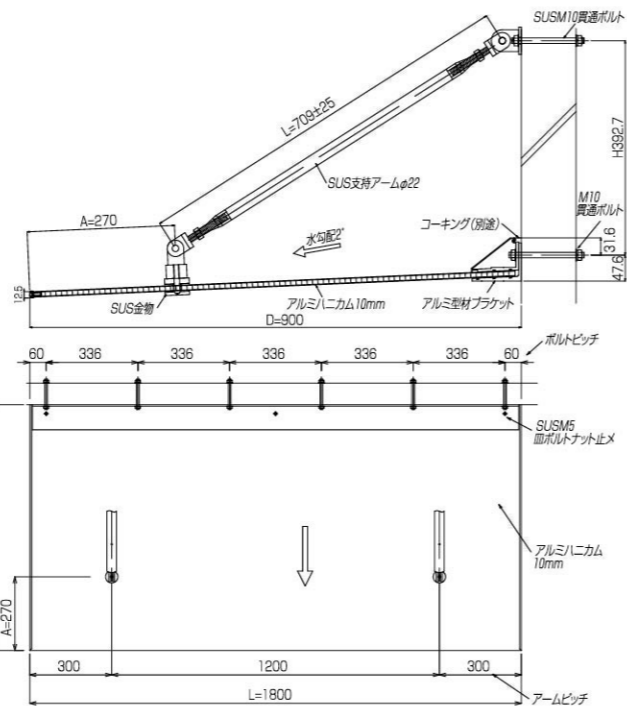
AHV101  
W1200×D600  
(シルバー)



AHV102 10T/mmハニカム底 先端流し



AHV102  
W1200×D900  
(シルバー)



**構成材料** アルミ板材・アルミ型材・アルミハニカムコア・ステンレス材・ポリウレタン系二液性接着剤 UK8103/5400常温圧着 底本体重量:6.5kg/m<sup>2</sup>

**規格色** シルバー・ステンカラー・ブロンズ・ブラック(シリコンアクリル塗装)

**標準強度** 耐風圧荷重:135kg/m<sup>2</sup>(風速≒34m/S 地上高さ~10m) 積雪荷重:約135kg/m<sup>2</sup>

- 特長**
- AHV10型底(アルミハニカム底)はアルミ板・アルミ型材・アルミハニカムコアを組合せ圧着一体化し、軽量・剛性・耐火性に優れた組立手間の少ない取付簡単な底です。
  - AHV101ブラケットタイプL-25(75・170)はRCアンカー・貫通ボルト取付の場合、支持アーム無しで出幅1000mm迄で強度には問題ありません。
  - 薄型ハニカム10mmシンプルな底です。

**定価表**

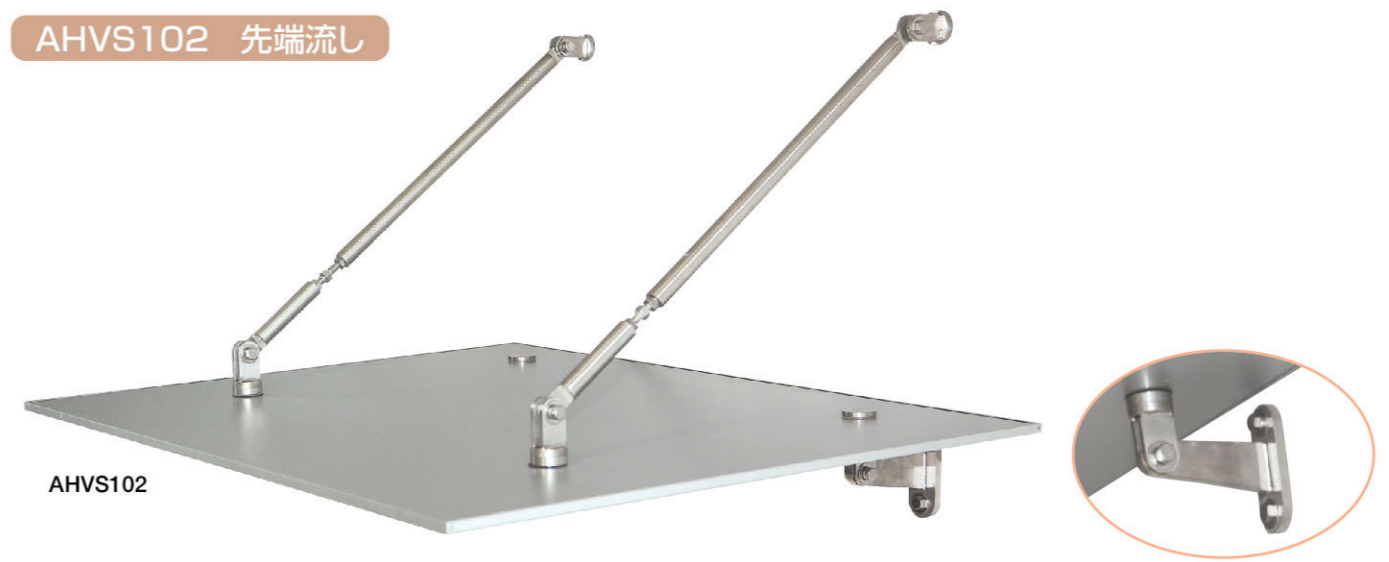
■ アルミハニカム底AHV アルミ板に、底アルミ材とアルミハニカムを組合せ、圧着した一体化商品です。重さ:10.0kg/m<sup>2</sup>

品番	AHV101 アームレスタイプ 10T/mmハニカム										AHV102 支持アームタイプ 10T/mmハニカム		取付部品		
	出幅 m/m	~300	~400	~500	~600	~750	~800	~900	~1000	~1200	アーム 数	貫通ボルト	RCアンカー		
W寸法m/m		36,600	41,000	47,600	54,700	104,800	112,200	125,700	138,300	166,700	2	3,700	2,800		
	1000	36,600	41,000	47,600	54,700	104,800	112,200	125,700	138,300	166,700	2	3,700	2,800		
	1200	43,100	48,500	56,200	64,500	127,200	136,200	148,700	163,200	196,600	2	5,500	4,100		
	1400	46,000	52,300	61,200	69,500	138,800	148,600	162,200	178,000	214,500	2	5,500	4,100		
	1600	50,900	59,300	68,700	81,000	152,800	163,400	178,300	195,900	236,000	2	6,000	4,500		
	1800	53,400	64,300	74,100	87,200	157,400	168,200	183,500	201,800	243,000	2	6,000	4,500		
	2000	55,500	67,200	79,500	91,400	162,000	173,000	188,800	207,600	250,000	2	6,600	5,000		
	2200	64,300	75,700	89,800	102,700	187,900	201,000	219,000	241,000	297,500	3	6,600	5,000		
	2500	73,200	84,200	99,200	114,000	213,800	228,800	249,000	274,400	345,000	3	9,200	6,900		
	3000	85,300	98,600	116,700	134,200	239,000	255,800	291,000	319,500	401,600	3	9,200	6,900		
	3500	91,600	107,200	127,600	146,700	254,900	273,600	310,000	342,000	429,600	3	11,000	8,300		
	4000	99,500	117,500	142,000	163,300	301,400	322,400	366,000	403,000	539,000	4	12,900	9,700		
ARM SUS 支持アーム		26,500		27,700		31,000		35,700							
コーナージョイント加工費		12,000(6,000)		15,000(7,500)		18,000(9,000)									

※規格色以外の塗装は30%アップになります。 ※支持アーム:ARMA・ARMBの場合は、P69の支持アーム価格表をご覧ください。 ※ARMA仕様の場合はP69の価格参照。  
 ※アームレスタイプはRCアンカー又は貫通ボルト取り付けとします。 ※定価には、取付部品、梱包運賃5~15%は含まれていません。  
 ※ジョイント目地幅は10~12mmで現場コーキング(別途)ジョイント目地仕上げにより全長∞(無限大)です。  
 ※納まりの都合により、ブラケット等、部品の寸法・形状はお知らせすることなく変更する場合がありますのでご了承願います。 ※支持アーム・壁付ブラケットは取付後、必ず周囲をコーキング(別途)してください。

# HONEYCOMB FLAT Visor 10T/mm

AHVS102 先端流し

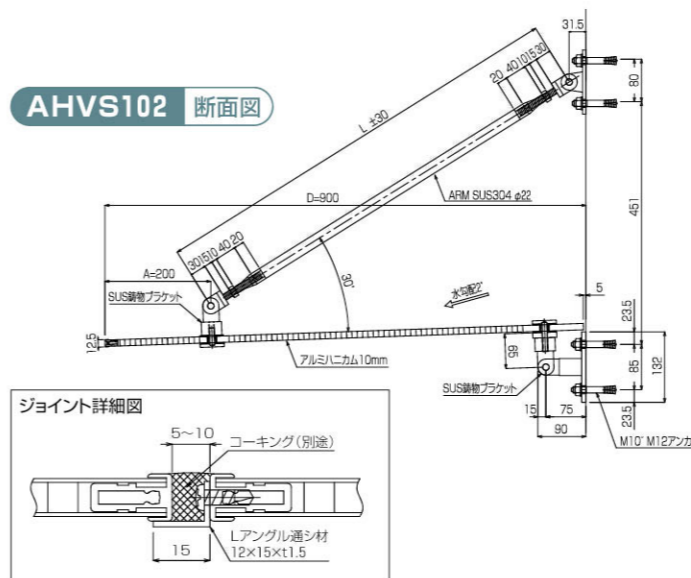


AHVS102

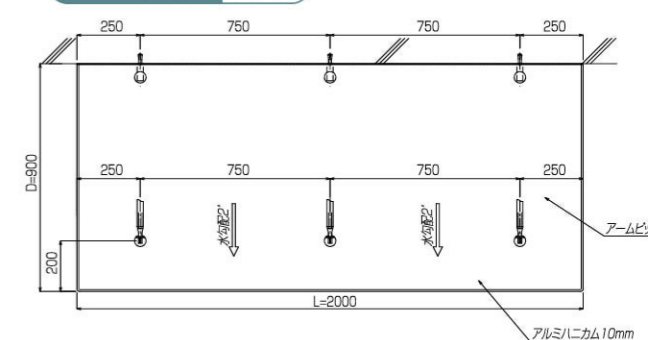
**特長**

- AHV10型底(アルミハニカム底)はアルミ板・アルミ型材・アルミハニカムコアを組合せ圧着一体化し、軽量・剛性・耐火性に優れた組立手間の少ない取付簡単な底です。
- 薄型ハニカム10mmシンプルな底です。
- AHVS102は、10T/mmハニカムとSUS304ブラケット金物を使用したシンプルでハイグレードなONLY ONE底です。

**AHVS102 断面図**



**AHVS102 平面図**



ひさし + 取付部品 + 運賃 = 合計金額

■ アルミハニカム底AHVS102

品番	AHVS102 支持アームタイプ 10T/mmハニカム								取付部品			
	出幅 m/m	~450	~500	~600	~750	~800	~900	~1000	~1200	アーム 数	SUS 貫通ボルト	SUS RCアンカー
W寸法m/m		89,800	103,000	120,300	135,600	143,000	156,500	169,200	197,500	2	5,600	4,200
	1000	89,800	103,000	120,300	135,600	143,000	156,500	169,200	197,500	2	5,600	4,200
	1200	110,800	126,900	154,500	173,500	182,400	194,900	209,400	242,800	2	8,200	6,100
	1400	121,900	139,500	169,900	191,000	201,000	214,300	231,000	267,000	2	8,200	6,100
	1600	134,000	153,500	185,000	206,000	212,000	225,000	244,000	282,000	2	9,000	6,700
	1800	137,000	157,500	187,000	212,000	222,800	238,000	255,700	296,000	2	9,000	6,700
	2000	144,200	165,700	197,200	223,500	234,600	250,000	269,000	311,700	2	9,900	7,500
	2200	165,000	189,400	226,900	257,200	270,200	277,900	310,300	366,700	3	9,900	7,500
	2500	185,700	213,200	256,600	291,000	305,800	322,800	351,500	422,000	3	13,800	10,300
	3000	201,000	230,600	281,000	316,000	332,800	367,600	396,500	478,600	3	13,800	10,300
	3500	223,000	256,900	272,500	347,300	366,000	403,000	434,200	522,200	3	16,500	12,400
	4000	260,000	298,000	359,000	409,200	430,000	474,000	510,000	647,000	4	19,300	14,500
ARM SUS 支持アーム		27,700		31,000		35,700						
コーナージョイント加工費		12,000(6,000)		15,000(7,500)		18,000(9,000)						

※規格色以外の塗装は30%アップになります。 ※アームレスタイプはRCアンカー又は貫通ボルト取り付けとします。  
 ※ARMA仕様の場合はP69の価格参照。 ※大型底(3000×1200以上)の運賃は別途になります。  
 ※ジョイント目地幅は10~12mmで現場コーキング(別途)ジョイント目地仕上げにより全長∞(無限大)です。 ※定価には、取付部品、梱包運賃5~15%は含まれていません。  
 ※支持アーム・壁付ブラケットは取付後、必ず周囲をコーキング(別途)してください。