

# FLAT Visor 30T/mm

AFV30 (アルミ複合材底)・AFHV30 (アルミハニカム底) 先端流し

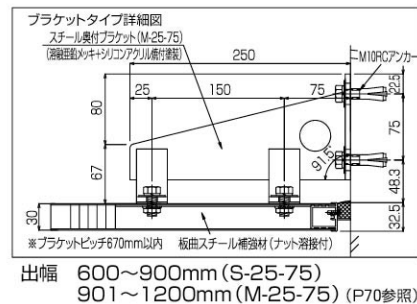


AFV302T (カバー付支持アームタイプ) AFHV302T (カバー付支持アームタイプ) W1800×D900 (シルバー)

**構成材料** アルミ板材 (5052-H34)・アルミ型材 (A6063S-T5)・ポリスチレンボードt5mm (AFV)・アルミハニカムコア (AFHV)・ステンレス材 (SUS304)・ポリウレタン二液性接着剤 UK8103/5400常温圧着  
**スチールブラケット:**亜鉛メッキ+シリコンアクリル焼付  
 底本体重量: 14~15kg/m<sup>2</sup>

**規格色** シルバー・ステンカラー・ブロンズ・ブラック (シリコンアクリル塗装)

**標準強度** AFV301S アームレスタイプ D900 耐風圧: 正3261N/m<sup>2</sup> (332kg/m<sup>2</sup>)  
 負3556N/m<sup>2</sup> (362kg/m<sup>2</sup>)  
 耐積雪: 100cm (30N/cm/m<sup>2</sup>)  
 AFV302S 支持アームタイプ D1500 耐風圧: 正1061.3N/m<sup>2</sup> (108.3kg/m<sup>2</sup>)  
 負2264.0N/m<sup>2</sup> (231.0kg/m<sup>2</sup>)  
 耐積雪: 80cm (30N/cm/m<sup>2</sup>)

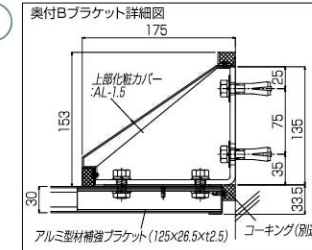


- 特長**
- FLAT Visor (t30mm) は軽量・剛性・耐火性に優れ、結露雨音を軽減した一体化製品で組立手間の少ない取付簡単な底です。
  - AFV30・AFHV30ブラケットタイプはRCアンカー・貫通ボルト取付の場合、支持アーム無しで出幅1500mm迄で強度には問題ありません。

## アルミ複合材・アルミハニカム30T/mm底図面

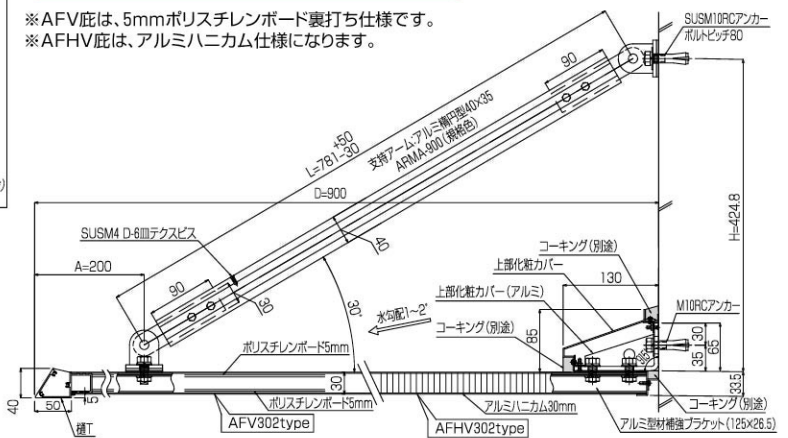
### AFV301S-600 断面図

(RCアンカー・貫通ボルト納り)  
 ※AFV底は、5mmポリスチレンボード裏打ち仕様です。  
 ※AFHV底は、アルミハニカム仕様になります。



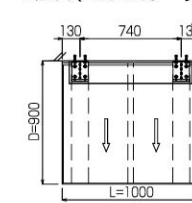
### AFV302T-900 (前面樋付) 断面図

※AFV底は、5mmポリスチレンボード裏打ち仕様です。  
 ※AFHV底は、アルミハニカム仕様になります。



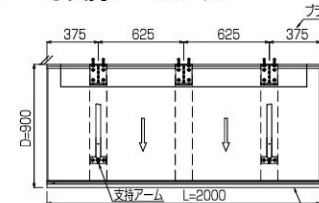
### AFV (AFHV) 301S-900 L=1000 平面図

●アームレス (RCアンカー・貫通ボルト納り)



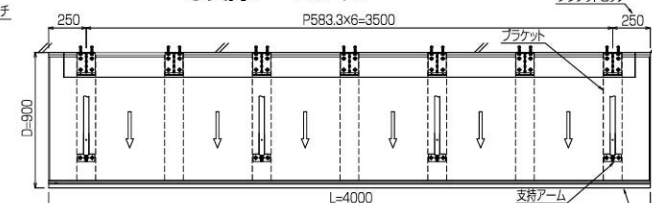
### AFV (AFHV) 302T-900 (前面樋付) L=2000 平面図

●支持アームタイプ



### AFV (AFHV) 302T-900 (前面樋付) L=4000 平面図

●支持アームタイプ



底Wジョイントは、下面はアルミ地棒・上面はコーキング (別途) 仕様となります。

### 定価表 (カバー付タイプ・ブラケットタイプは同価格です。)

ひさし本体 + 取付部品 + 運賃 = 合計金額

■アルミ複合材底AFV アルミ板に、アルミブラケットと底アルミ枠を組合せ圧着し、裏打ち材ポリスチレン5t/mmを上下に2枚使用した一体化商品です。重さ: 13.9kg/m<sup>2</sup>

品番	AFV301 アームレスタイプ					AFV302 支持アームタイプ					取付部品					
	出幅 W寸法mm	~450	~600	~750	~900	~1000	~600	~750	~900	~1000	~1200	~1500	~1800	ブラケット数	アーム数	貫通ボルト
~1000	66,100	79,400	95,900	99,600	113,800	114,700	133,500	142,100	156,000	195,500	244,500	305,600	2	2	3,700	2,800
~1200	81,800	87,500	105,800	117,700	132,900	132,600	155,200	173,000	189,900	237,000	296,300	370,500	3	2	5,500	4,100
~1500	82,600	107,800	116,700	137,500	155,100	141,200	165,200	192,800	212,300	264,600	330,400	413,000	3	2	5,500	4,100
~2000	116,300	150,400	161,400	167,800	187,800	183,900	214,900	226,600	248,700	323,200	404,200	504,500	3	2	5,500	4,100
~2500	148,900	163,600	196,000	220,000	246,200	226,400	238,800	267,900	294,400	434,800	533,800	666,800	5	3	9,200	6,900
~3000	194,000	195,600	233,000	271,200	286,400	262,100	275,700	319,300	351,400	506,100	624,100	780,100	5	3	9,200	6,900
~3500	210,100	225,600	267,900	297,000	331,100	292,600	308,100	359,500	395,500	541,300	697,900	872,400	5	3	9,200	6,900
~4000	246,500	248,600	296,600	339,600	379,200	332,600	350,100	419,800	461,700	641,500	775,900	969,700	7	4	12,900	9,700

■アルミハニカム底AFHV アルミ板に、アルミブラケットと底アルミ枠とアルミハニカムを組合せ、圧着した一体化商品です。重さ: 14.7kg/m<sup>2</sup>

品番	AFHV301 アームレスタイプ					AFHV302 支持アームタイプ					取付部品					
	出幅 W寸法mm	~450	~600	~750	~900	~1000	~600	~750	~900	~1000	~1200	~1500	~1800	ブラケット数	アーム数	貫通ボルト
~1000	73,400	88,200	108,700	110,700	126,500	127,400	148,300	157,800	173,400	217,300	271,700	339,600	2	2	3,700	2,800
~1200	90,900	108,000	130,600	145,300	164,100	147,400	172,400	192,200	211,000	263,300	329,200	411,700	3	2	5,500	4,100
~1500	97,200	126,800	152,500	179,700	202,700	166,200	194,300	226,800	249,800	311,400	388,700	485,900	3	2	5,500	4,100
~2000	136,900	176,900	189,900	197,500	221,100	216,300	252,800	263,200	263,300	380,300	475,500	593,500	3	2	5,500	4,100
~2500	186,100	204,400	245,000	274,800	290,800	283,100	331,600	335,000	347,400	543,500	667,200	833,500	5	3	9,200	6,900
~3000	242,500	244,600	291,300	320,200	358,100	294,900	344,800	376,900	414,800	632,600	780,100	975,100	5	3	9,200	6,900
~3500	280,100	300,700	357,200	396,000	441,400	351,000	410,700	452,700	498,100	732,700	930,600	1,163,200	5	3	9,200	6,900
~4000	328,600	332,200	373,600	452,800	505,700	399,100	440,900	528,600	581,400	855,300	1,034,500	1,292,900	7	4	12,900	9,700

支持アーム	P69参照	落し口40・45φ 5,000円/ヶ			
コーキング代	35,000	40,000	35,000	40,000	50,000

※AFV・AFHVの化粧ボダーS・A・樋Tは同価格です。 ※規格色以外の塗装は30%アップになります。  
 ※アームレスタイプはRCアンカー又は貫通ボルト取り付けとします。 ※定価には、取付部品、梱包運賃5~15%は含まれていません。  
 ※納まりの都合により、ブラケット等、部品の寸法・形状はお知らせすることなく変更する場合がありますのでご了承ください。  
 ※支持アーム・壁付ブラケットは取付後、必ず周囲をコーキング (別途) してください。