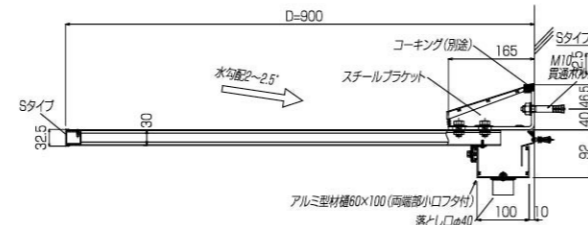


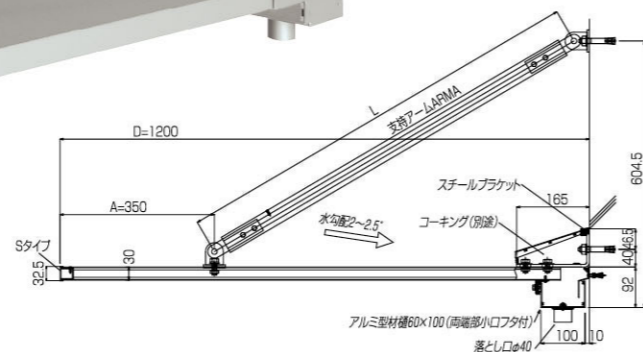
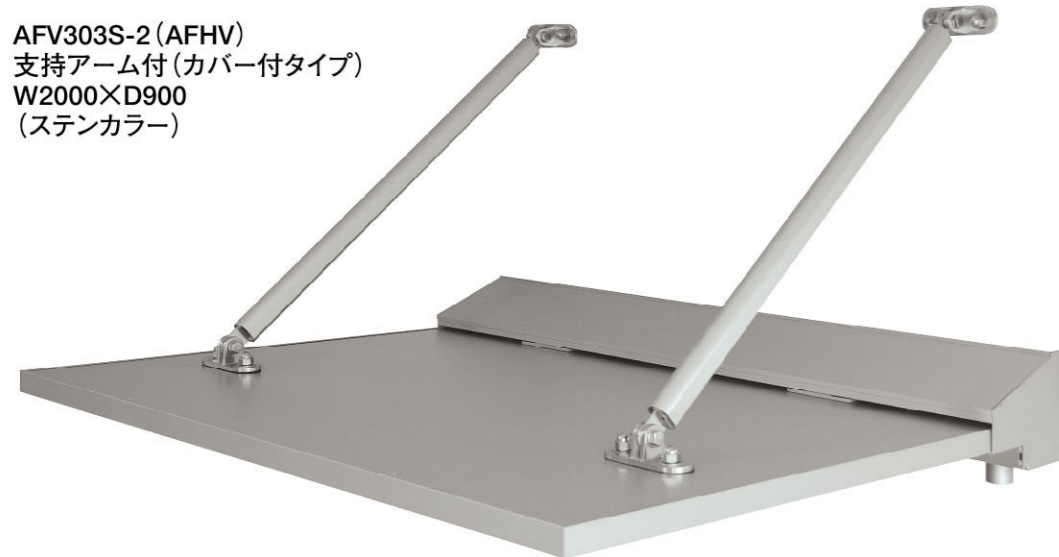
# FLAT Visor 30T/mm

AFV303S-1・2 (アルミ複合材底) AFHV303S-1・2 (アルミハニカム底) 基部流し

AFV303S-1 (AFHV)  
アームレス (カバー付タイプ)  
W2000×D900  
(ステンカラー)



AFV303S-2 (AFHV)  
支持アーム付 (カバー付タイプ)  
W2000×D900  
(ステンカラー)



**構成材料** アルミ板材 (5052-H34)・アルミ型材 (A6063S-T5)・ポリスチレンボードt5mm (AFV)・アルミハニカムコア・ステンレス材 (SUS304)・ポリウレタン二液性接着剤 UK8103/5400常温圧着  
スチールブラケット:亜鉛メッキ+シリコンアクリル焼付  
底本体 14~15kg/m<sup>2</sup>

**規格色** シルバー・ステンカラー・ブロンズ・ブラック (シリコンアクリル塗装)

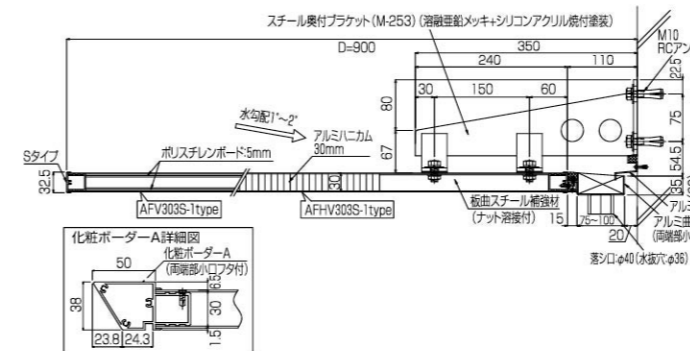
**標準強度** 耐風圧:正2650N/m<sup>2</sup> (例:風速35m/S 地上高さ33m) } AFV・AFHV  
耐積雪:80cm (30N/cm<sup>2</sup>)

**特長** ● FLAT Visor (t30mm) は軽量・剛性・耐火性に優れ、結露雨音を軽減した一体化製品で組立手間の少ない取付簡単な基部流し仕様の底です。  
● AFV30・AFHV30ブラケットタイプはRCアンカー・貫通ボルト取付の場合、支持アーム無しで出幅1500mm迄で強度には問題ありません。

## アルミ複合材・アルミハニカム30T/mm底図面 30T/mm Series S

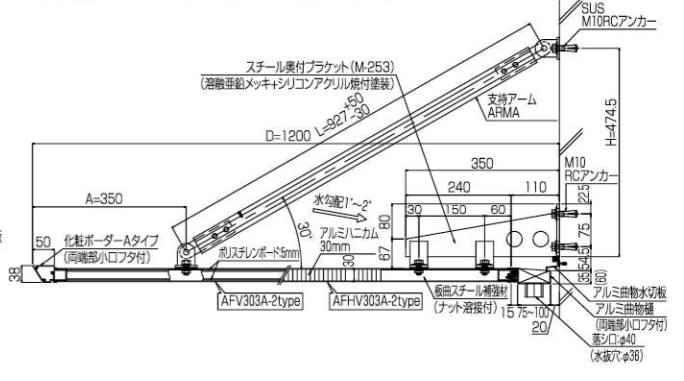
AFV303S-1・AFHV303S-1 断面図

●アームレスタイプ (RCアンカー・貫通ボルト納り)



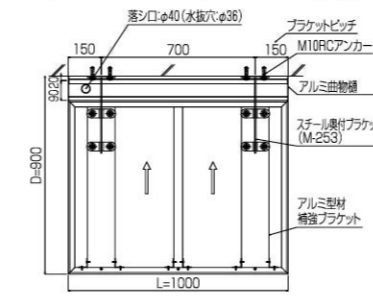
AFV303A-2・AFHV303A-2 断面図

●支持アームタイプ (ブラケットタイプ)



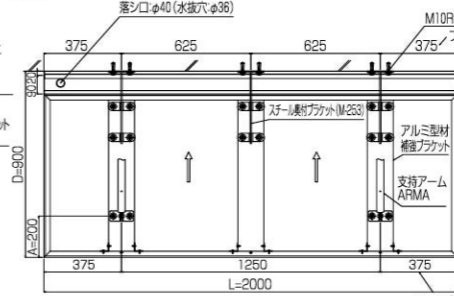
AFHV303S-1 L=1000 平面図

●アームレスタイプ (RCアンカー・貫通ボルト納り)



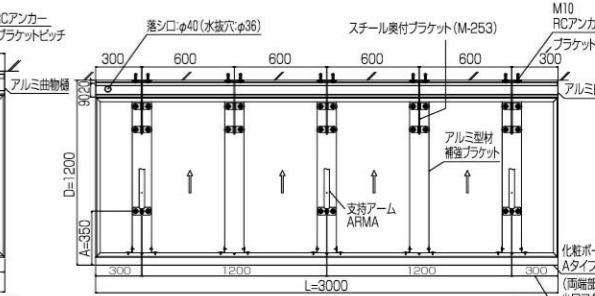
AFHV303S-2 L=2000 平面図

●支持アームタイプ



AFHV303A-2 L=3000 平面図

●支持アームタイプ



底Wジョイントは、下面はアルミ目地棒・上面はコーキング (別途) 仕様となります。

### 定価表 カバー付ブラケットタイプ

ひさし 本体 + 取付 部品 + 運賃 = 合計金額

■ アルミ複合材底AFV アルミ板に、アルミブラケットと底アルミ枠を組合せ圧着し、裏打ち材ポリスチレン5t/mmを上下に2枚使用した一体化商品です。重さ:13.9kg/m<sup>2</sup>

品番	AFV303-1				AFV303-2				取付部品						
	出幅 W寸法 mm	~600	~750	~900	~1000	~600	~750	~900	~1000	~1200	~1500	~1800	ブラケット 数	アーム 数	貫通ボルト
~1000	92,200	110,700	127,200	138,800	133,700	154,800	165,600	179,100	225,800	311,700	364,600	2	2	3,700	2,800
~1200	103,900	124,500	143,500	156,900	145,200	168,400	180,800	196,200	249,400	330,300	386,100	3	2	5,500	4,100
~1500	131,400	145,900	160,400	180,200	172,200	189,400	203,500	218,000	282,100	358,700	419,600	3	2	5,500	4,100
~2000	168,600	179,500	195,100	215,900	208,700	222,300	235,600	251,300	353,500	454,500	531,700	3	2	5,500	4,100
~2500	206,400	237,300	256,300	261,000	267,400	302,200	309,500	318,200	448,000	595,100	696,100	5	3	9,200	6,900
~3000	243,700	275,900	298,800	305,600	304,000	340,100	349,300	370,100	510,900	705,400	825,000	5	3	9,200	6,900
~3500	281,400	312,600	342,100	350,700	341,100	376,000	389,700	402,000	574,300	798,800	934,500	5	3	9,200	6,900
~4000	318,700	346,200	384,700	395,400	399,100	432,100	452,900	468,600	663,300	922,500	1,079,300	7	4	12,900	9,700

■ アルミハニカム底AFHV アルミ板に、アルミブラケットと底アルミ枠とアルミハニカムを組合せ、圧着した一体化商品です。重さ:14.7kg/m<sup>2</sup>

品番	AFHV303-1				AFHV303-2				取付部品						
	出幅 W寸法 mm	~600	~750	~900	~1000	~600	~750	~900	~1000	~1200	~1500	~1800	ブラケット 数	アーム 数	貫通ボルト
~1000	119,000	143,500	165,200	180,500	173,900	201,700	216,000	233,900	295,500	408,900	478,300	2	2	3,700	2,800
~1200	134,000	161,200	186,300	204,100	188,500	219,200	235,800	256,000	326,400	433,100	506,700	3	2	5,500	4,100
~1500	169,800	188,900	208,300	234,400	233,700	246,500	265,200	284,300	369,000	470,100	549,800	3	2	5,500	4,100
~2000	218,200	232,500	253,200	280,600	371,100	289,000	306,700	327,600	462,500	595,700	697,000	3	2	5,500	4,100
~2500	267,100	308,100	333,000	339,200	347,700	393,600	403,500	415,100	586,500	780,500	913,200	5	3	9,200	6,900
~3000	315,700	358,100	388,400	397,300	395,300	442,900	455,200	482,900	668,600	925,500	1,082,800	5	3	9,200	6,900
~3500	364,500	405,500	444,500	455,900	443,500	489,500	507,900	524,100	751,500	1,047,800	1,225,700	5	3	9,200	6,900
~4000	412,900	449,200	500,000	514,200	519,200	562,800	590,400	611,200	868,300	1,210,400	1,415,700	7	4	12,900	9,700

支持アーム P69参照

コーキング代 35,000 40,000 35,000 40,000 50,000

アルミ曲物水切板長さ (1.5t/mm)	~1000	~1500	~2000	~3000	~4000
水切板 (塗装) 価格	3,000	4,500	6,000	9,000	12,000

※ AFV・AFHVの化粧ボードS・Aは同価格です。 ※ 規格色以外の塗装は30%アップになります。  
※ アームレスタイプはRCアンカー又は貫通ボルト取付となります。 ※ 定価には、取付部品、梱包運賃5~15%は含まれていません。  
※ 納まりの都合により、ブラケット等、部品の寸法・形状はお知らせすることなく変更する場合がありますのでご了承願います。  
※ 支持アーム・取付ブラケットは取付後、必ず周囲をコーキング (別途) してください。