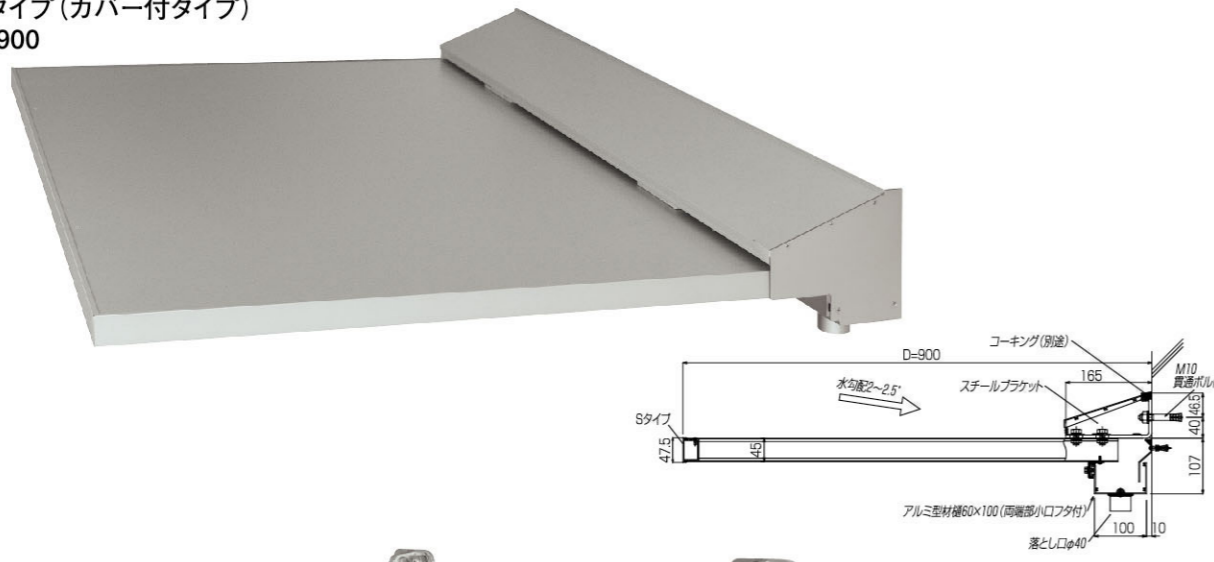


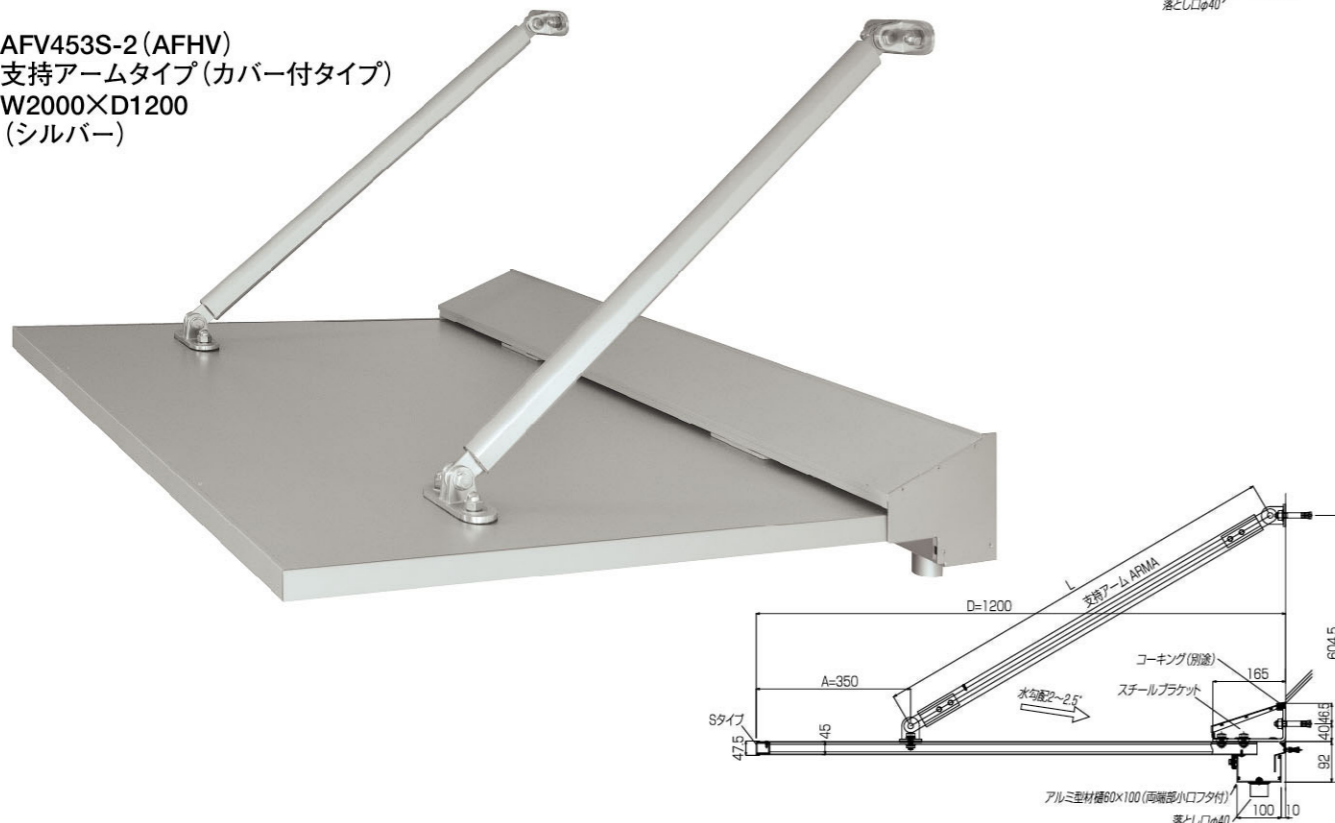
FLAT Visor 45T/mm

AFV453S-1・2 (アルミ複合材底) AFHV453S-1・2 (アルミハニカム底) 基部流し

AFV453S-1 (AFHV)
アームレスタイプ (カバー付タイプ)
W2000×D900
(シルバー)



AFV453S-2 (AFHV)
支持アームタイプ (カバー付タイプ)
W2000×D1200
(シルバー)



構成材料 アルミ板材 (5052-H34)・アルミ型材 (A6063S-T5)・ポリスチレンボードt5mm (AFV)・アルミハニカムコア (AFV・AFHV)・ステンレス材 (SUS304)・ポリウレタン液性接着剤 UK8103/5400常温圧着
スチールブラケット:亜鉛メッキ+シリコンアクリル焼付
底本体重量:16~17kg/m²

規格色 シルバー・ステンカラー・ブロンズ・ブラック (シリコンアクリル塗装)

標準強度 耐風圧:正2650N/m² (例:風速35m/S 地上高さ33m) } AFV・AFHV
耐積雪:80cm (30N/cm²)

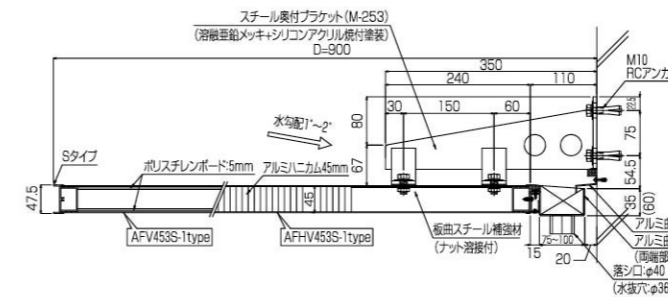
特長 ● FLAT Visor (t45mm) は軽量・剛性・耐火性に優れ、結露雨音を軽減した一体化製品で組立手間の少ない取付簡単な底です。
● AFV45・AFHV45ブラケットタイプはRCアンカー・貫通ボルト取付の場合、支持アーム無しで出幅1500mm迄で強度には問題ありません。

アルミ複合材・アルミハニカム 45T/mm 底図面

45T/mm Series S

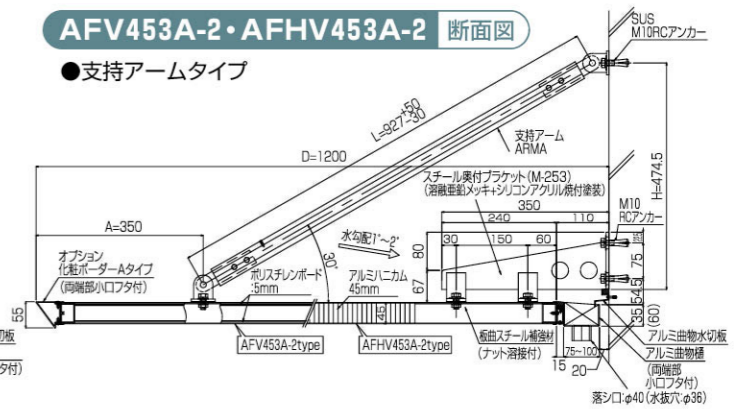
AFV453S-1・AFHV453S-1 L=1000 断面図

●アームレスタイプ (RCアンカー・貫通ボルト納り)



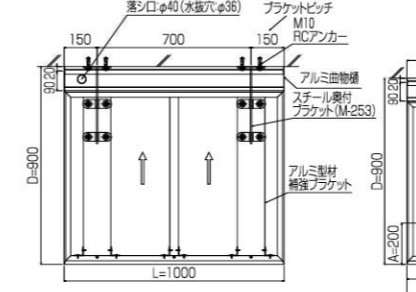
AFV453A-2・AFHV453A-2 断面図

●支持アームタイプ



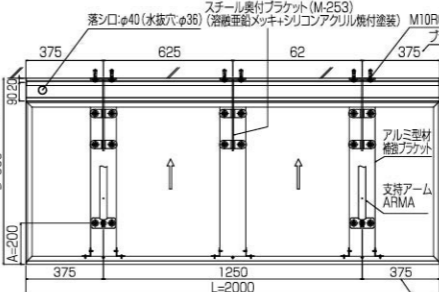
AFHV453S-1 L=1000 平面図

●アームレスタイプ (RCアンカー・貫通ボルト納り)



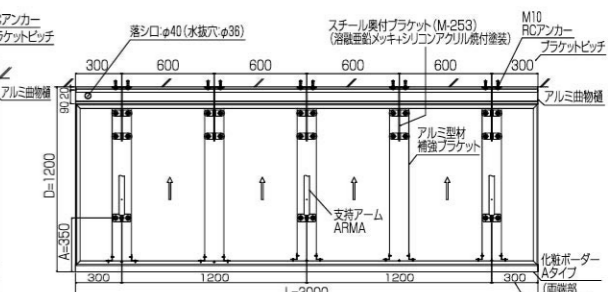
AFHV453S-2 L=2000 平面図

●支持アームタイプ



AFHV453A-2 L=3000 平面図

●支持アームタイプ



底Wジョイントは、下面はアルミ目地枠・上面はコーキング (別途) 仕様となります。

定価表 カバー付タイプ・ブラケットタイプ

ひさし 本体 + 取付 部品 + 運賃 = 合計金額

■アルミ複合材底AFV アルミ板に、アルミブラケットと底アルミ枠を組合せ圧着し、裏打ちポリスチレン5t/mmを上下に2枚使用した一体化商品です。重さ: 15.8kg/m²

品番	AFV453S-1 アームレスタイプ				AFV453S-2 支持アームタイプ				取付部品						
	出幅 mm	~600	~750	~900	~1000	~600	~750	~900	~1000	~1200	~1500	~1800	ブラケット 数	アーム 数	貫通ボルト
~1000	142,500	171,200	184,800	198,700	177,800	208,800	224,800	241,100	304,000	390,600	449,100	2	2	3,700	2,800
~1200	164,800	196,900	213,100	229,100	200,200	234,500	253,200	271,500	343,000	419,700	482,600	3	2	5,500	4,100
~1500	207,400	233,000	242,600	266,500	242,600	270,700	282,800	308,900	394,700	465,300	535,100	3	2	5,500	4,100
~2000	271,300	294,500	303,300	328,500	306,600	332,200	343,400	371,000	507,100	600,800	690,900	3	2	5,500	4,100
~2500	337,300	388,400	397,800	403,400	390,100	444,900	457,900	466,900	638,900	451,600	898,900	5	3	9,200	6,900
~3000	398,200	453,800	465,000	473,400	451,200	510,200	525,100	536,900	737,200	933,400	1,073,300	5	3	9,200	6,900
~3500	464,400	519,900	537,700	548,300	517,400	576,500	597,800	611,900	840,100	1,068,500	1,228,700	5	3	9,200	6,900
~4000	526,000	579,000	605,800	618,800	596,500	654,500	685,800	703,500	960,900	1,224,300	1,407,800	7	4	12,900	9,700

■アルミハニカム底AFHV アルミ板に、アルミブラケットと底アルミ枠とアルミハニカムを組合せ、圧着した一体化商品です。重さ: 16.7kg/m²

品番	AFHV453S-1 アームレスタイプ				AFHV453S-2 支持アームタイプ				取付部品						
	出幅 mm	~600	~750	~900	~1000	~600	~750	~900	~1000	~1200	~1500	~1800	ブラケット 数	アーム 数	貫通ボルト
~1000	165,500	199,900	216,200	232,900	207,900	245,100	264,300	283,800	360,400	464,300	533,900	2	2	3,700	2,800
~1200	191,200	229,600	249,200	268,400	233,600	274,700	297,200	319,300	406,400	498,400	573,100	3	2	5,500	4,100
~1500	240,600	271,400	282,900	311,600	282,900	316,500	331,100	362,500	467,100	551,700	634,400	3	2	5,500	4,100
~2000	314,600	342,500	353,100	383,200	357,000	387,600	401,000	434,200	599,700	712,100	818,900	3	2	5,500	4,100
~2500	391,000	452,300	463,600	470,400	454,400	520,100	535,800	546,500	755,800	926,900	1,065,900	5	3	9,200	6,900
~3000	461,300	528,100	541,600	551,600	524,900	595,800	613,600	627,700	871,400	1,106,900	1,272,900	5	3	9,200	6,900
~3500	538,000	604,600	626,100	638,700	601,700	672,500	698,100	715,100	992,800	1,266,800	1,456,800	5	3	9,200	6,900
~4000	609,100	672,800	705,100	720,600	693,800	763,400	801,000	822,200	1,135,500	1,451,500	1,669,200	7	4	12,900	9,700

支持アーム	18,800 (A)	20,000 (A)	21,300 (A)	22,500 (A)	18,800 (A)	20,000 (A)	21,300 (A)	22,500 (A)	23,800 (A)	34,800 (B)	41,000 (B)	ARMA・ARMB	
コーキング代	30,000 (15,000)		40,000 (20,000)		30,000 (15,000)		40,000 (20,000)		50,000 (25,000)		()内は直線ジョイント加工		

アルミ曲物水切板長さ (1.5t/mm)	~1000	~1500	~2000	~3000	~4000
水切板 (塗装) 価格	3,000	4,500	6,000	9,000	12,000

※板曲化粧ボードはオプションで追加になります。詳しくはP70をご覧ください。
※規格色以外の塗装は30%アップになります。
※アームレスタイプはRCアンカー又は貫通ボルト取り付けとします。
※定価には、取付部品、梱包運賃5~15%は含まれていません。
※納まりの都合により、ブラケット等、部品の寸法・形状はお知らせすることなく変更する場合がありますのでご了承願います。
※支持アーム・壁付ブラケットは取付後、必ず周囲をコーキング (別途) してください。