

FLAT Visor 104T/mm

AFV104 (アルミ複合材底)・AFHV104 (アルミハニカム底) 先端流し

FLAT Visor 104T/mm

AFV104 (アルミ複合材底)・AFHV104 (アルミハニカム底) 基部流し



AFHV1041A (吊り下げタイプ)
W11350×D1300 (ステンカラー)

構成材料
アルミ板材 (5052-H34)・アルミ型材 (A6063S-T5)・ポリスチレンボードt5mm (AFV)・アルミハニカムコア (AFHV) ステンレス材 (SUS304) ポリウレタン二液性
底本体重量: A F V (先端流し・基部流し共) 28kg/m²
AFHV (先端流し・基部流し共) 30kg/m²
接着剤 UK8103/5400常温圧着

規格色
シルバー・ステンカラー・ブロンズ・ブラック
(シリコンアクリル塗装)

標準強度
耐風圧: 正2650N/m² (例: 風速35m/S 地上高さ33m)
耐積雪: 80cm (30N/cm/m²)

特長
●FLAT Visor (t104mm) は軽量・剛性・耐火性に優れ、結露雨音を軽減した一体化製品で組立手間の少ない取付簡単な底です。



AFV104-3
W5000×D3500 (3分割) (ステンカラー)

構成材料
アルミ板材 (5052-H34)・アルミ型材 (A6063S-T5)・ポリスチレンボードt5mm (AFV)・アルミハニカムコア (AFHV) ステンレス材 (SUS304) ポリウレタン二液性
底本体重量: A F V (先端流し・基部流し共) 28kg/m²
AFHV (先端流し・基部流し共) 30kg/m²
接着剤 UK8103/5400常温圧着

規格色
シルバー・ステンカラー・ブロンズ・ブラック
(シリコンアクリル塗装)

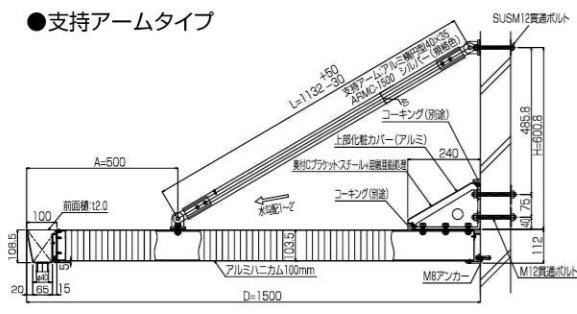
標準強度
耐風圧: 正2650N/m² (例: 風速35m/S 地上高さ33m)
耐積雪: 80cm (30N/cm/m²)

特長
●FLAT Visor (t104mm) は軽量・剛性・耐火性に優れ、結露雨音を軽減した一体化製品で組立手間の少ない取付簡単な底です。

AFV104-3 W5000×D3500 (3分割) (ステンカラー) さいたま市老人ホーム 施工:大成コーレック(株)

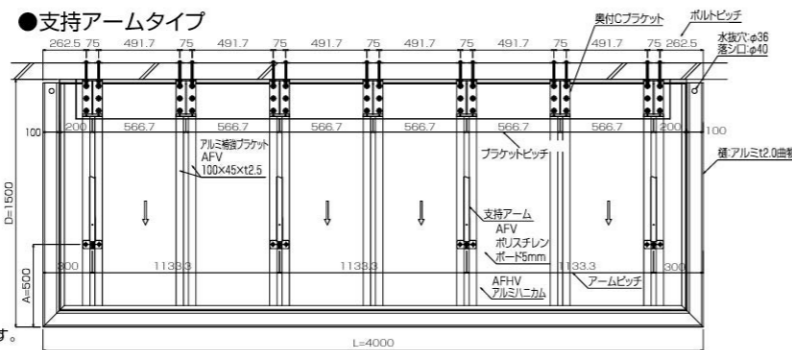
アルミ複合材・アルミハニカム104T/mm底図面

AFHV104-2T-1500 断面図



●支持アームタイプ
※底出幅2000mm以上は分割。下部は目地棒。上部はコーキング (別途) 仕様になります。
※化粧ボダーA・B・T (前面付き) は同価格です。
Sボダーの場合は18,000円/mで安くなります。

AFV104-2T-1500 L=4000 平面図



●支持アームタイプ
※納まりの都合により、ブラケット等、部品の寸法・形状はお知らせすることなく変更する場合がありますのでご了承願います。

定価表 定価には支持アーム・吊りブラケット・柱等は含まれていません。施工場所・施工状況により、補強材等は別途見積り致します。

ひさし + 支持アーム + 取付部品 + 運賃 = 合計金額

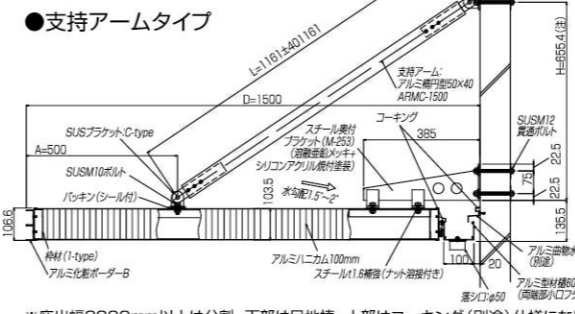
■アルミ複合材底 先端流し AFV104-1・2

品番 出幅 W寸法m/m	AFV104-1アームレスタイプ			AFV104-2 支持アームタイプ			取付部品				
	~1000	~1200	~1500	~2000	~2500	~3000	~3500	ブラケット数	支持アーム ARMC	貫通ボルト M10~12	RCアンカー M10~12
~2000	295,570	332,090	404,250	559,350	764,940	863,720	944,460	3	2~3	6,600	5,400
~2500	369,160	426,250	504,130	698,940	984,500	1,108,140	1,197,460	5	3	8,900	6,600
~3000	486,310	498,740	606,210	839,740	1,202,960	1,351,240	1,472,900	5~7	3	11,000	8,300
~3500	520,080	581,460	707,080	980,430	1,378,630	1,552,980	1,677,720	5~7	4	13,200	9,900
~4000	592,350	664,180	807,950	1,286,340	1,554,300	1,752,080	1,892,660	7	4	13,200	9,900
支持アーム ARMC	35,000	37,000	40,000	45,000	51,000	53,000	56,000				

■アルミ複合材底 基部流し AFV104-3-1・2 104T/mm

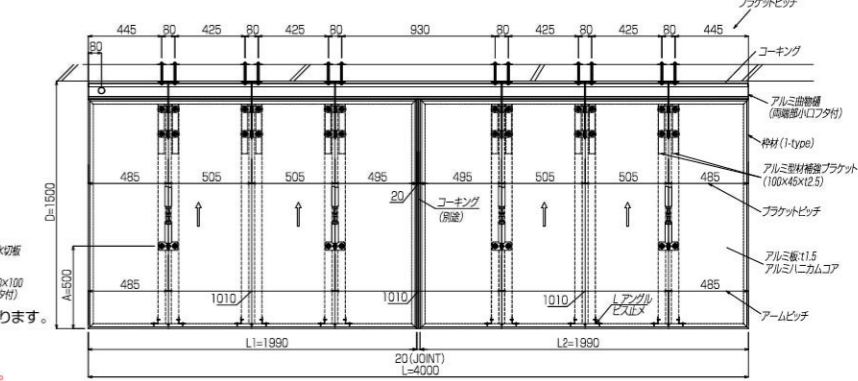
品番 出幅 W寸法m/m	AFV104-3-1アームレスタイプ			AFV104-3-2支持アームタイプ			取付部品				
	~1000	~1200	~1500	~2000	~2500	~3000	~3500	ブラケット数	支持アーム ARMC	貫通ボルト M10~12	RCアンカー M10~12
~2000	361,570	398,090	470,250	625,350	830,940	929,720	999,460	3	2~3	6,600	5,400
~2500	462,660	519,750	597,630	792,440	979,000	1,201,640	1,290,960	5	3	8,900	6,600
~3000	598,510	610,940	718,410	951,940	1,315,160	1,463,440	1,585,100	5~7	3	11,000	8,300
~3500	642,180	703,560	829,180	1,102,530	1,500,730	1,675,080	1,799,820	5~7	4	13,200	9,900
~4000	733,150	804,980	948,750	1,427,140	1,695,100	1,892,880	2,033,460	7	4	13,200	9,900
支持アーム ARMC	35,000	37,000	40,000	45,000	51,000	53,000	57,000				

AFV104-2T-1500 断面図



●支持アームタイプ
※底出幅2000mm以上は分割。下部は目地棒。上部はコーキング (別途) 仕様になります。
※化粧ボダーA・B・T (前面付き) は同価格です。
Sボダーの場合は18,000円/mで安くなります。
※支持アーム・取付ブラケットは取付け、必ず周囲をコーキング (別途) してください。

AFV104-2T-1500 L=4000 平面図



定価表 定価には支持アーム・吊りブラケット・柱等は含まれていません。施工場所・施工状況により、補強材等は別途見積り致します。

ひさし + 支持アーム + 取付部品 + 運賃 = 合計金額

■アルミハニカム底 先端流し AFHV104-1・2 104T/mm

品番 出幅 W寸法m/m	AFHV104-1アームレスタイプ			AFHV104-2支持アームタイプ			取付部品		
	~1000	~1200	~1500	~2000	~2500	~3000	~3500	ブラケット数	支持アーム ARMC
~2000	364,500	413,300	505,400	695,200	934,600	1,064,800	1,163,600	3	2~3
~2500	455,400	528,500	630,100	868,600	1,196,900	1,359,400	1,485,500	5	3
~3000	547,400	620,700	757,500	1,043,400	1,457,700	1,652,800	1,803,200	5~7	3
~3500	640,900	723,600	883,600	1,218,300	1,675,800	1,904,800	2,081,000	5~7	4
~4000	730,400	826,600	1,009,500	1,391,800	1,894,000	2,154,200	2,353,400	7	4
支持アーム ARMC	35,000	37,000	40,000	45,000	51,000	53,000	56,000		

■アルミハニカム底 基部流し AFHV104-3-2 104T/mm

品番 出幅 W寸法m/m	AFHV104-3-1アームレスタイプ			AFHV104-3-2支持アームタイプ			取付部品		
	~1000	~1200	~1500	~2000	~2500	~3000	~3500	ブラケット数	支持アーム ARMC
~2000	430,500	479,300	571,400	761,200	1,000,600	1,130,800	1,229,600	3	2~3
~2500	548,900	622,000	723,600	962,100	1,290,400	1,452,900	1,579,000	5	3
~3000	659,600	732,900	869,700	1,155,600	1,569,900	1,765,000	1,915,400	5~7	3
~3500	763,000	845,700	1,005,700	1,340,400	1,797,900	2,026,900	2,203,100	5~7	4
~4000	871,200	967,400	1,160,200	1,532,600	2,034,800	2,295,000	2,494,200	7	4
支持アーム ARMC	35,000	37,000	40,000	45,000	51,000	53,000	57,000		

