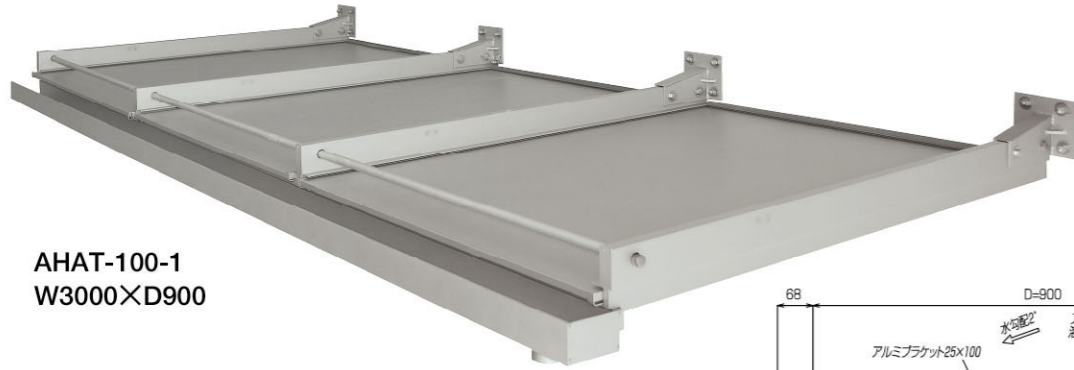


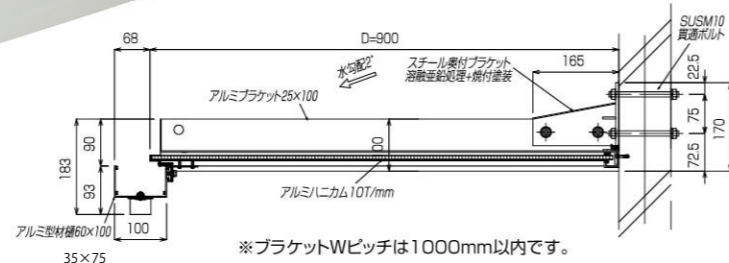
HONEYCOMB Visor S

NEW release

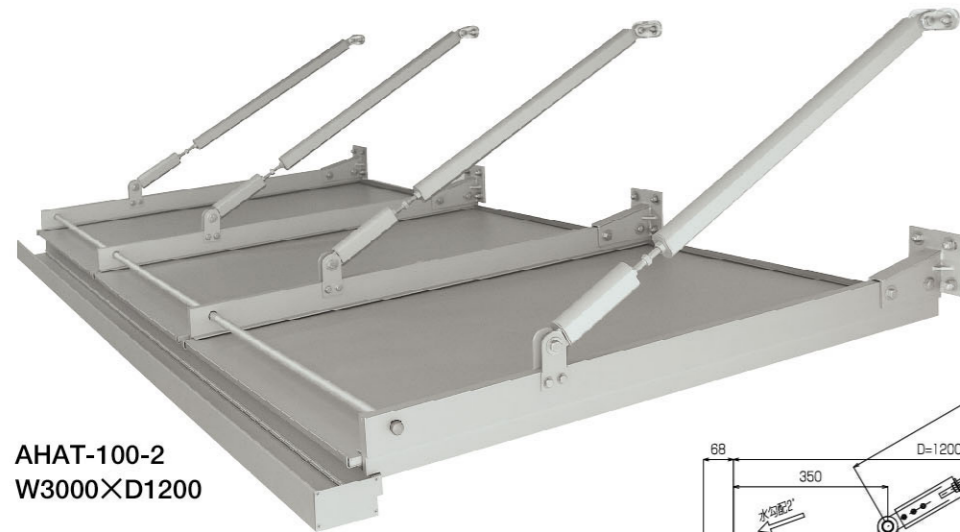
AHAT-100-1 10T/mmハニカム 先端流し



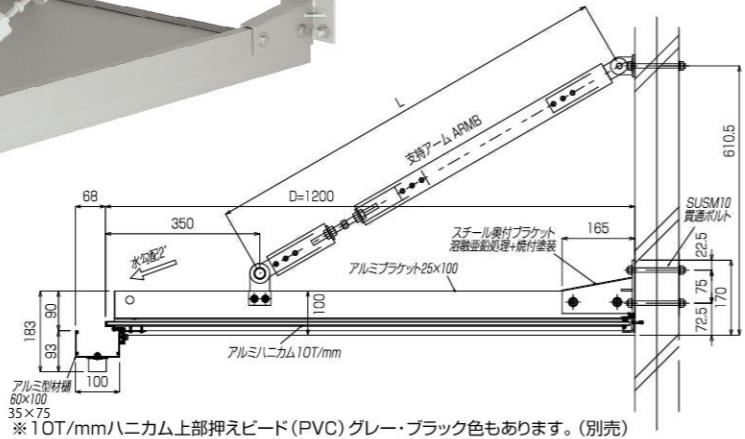
AHAT-100-1
W3000×D900



AHAT-100-2 10T/mmハニカム 先端流し



AHAT-100-2
W3000×D1200



構成材料 アルミ板材・アルミ型材・アルミハニカムコア・ステンレス材・ポリウレタン系二液性接着剤 UK8103/5400常温圧着 底本体重量:6.5kg/m²

規格色 シルバー・ステンカラー・ブロンズ・ブラック(シリコンアクリル塗装)

ひさし本体 + サポートポール + 取付部品 + 運賃 = 合計金額

品番	AHAT-100-1・2								オプション		
	アルミハニカム 10T/mm								ブラケット数	サポートポール数	種
W/D	~500	~600	~750	~900	~1000	~1200	~1500	~1800			1本/円
~1500	116,600	132,300	142,700	189,500	207,300	214,200	253,800	293,400	3	3	18,000
~2000	152,300	168,800	200,200	243,600	260,100	281,200	336,100	391,000	3~4	3~4	24,000
~3000	220,500	241,200	298,400	320,400	341,200	393,100	472,500	551,900	4~5	4~5	36,000
~4000	278,100	305,100	375,800	405,700	437,000	504,700	608,000	711,300	5~6	5~6	48,000
~5000	324,300	357,000	433,800	490,000	523,000	586,600	703,500	820,400	6~7	6~7	60,000
~6000	397,000	434,000	537,000	576,700	614,000	708,000	851,000	994,000	7~8	7~8	72,000
サポートポール ARMB	19,200	20,700	22,000	23,400	27,000	29,000	32,000	37,000	落し口40・45φ 5,000円/ヶ		

※規格色以外の塗装は30%アップになります。 ※支持アーム: ARMA・ARMBの場合は、P69の支持アーム価格表をご参照下さい。
 ※アームレスタイプはRCアンカー又は貫通ボルト取り付けとします。 ※定価には、取付部品、梱包運賃5~15%は含まれていません。
 ※納まりの都合により、ブラケット等、部品の寸法・形状はお知らせすることなく変更する場合がありますのでご了承下さい。 ※支持アーム・壁付ブラケットは取付後、必ず周囲をコーキング(別途)してください。

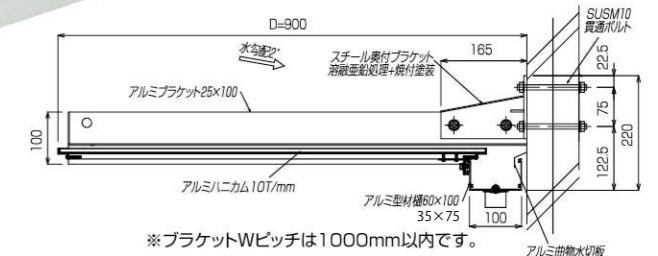
HONEYCOMB Visor S

NEW release

AHAT-100-3 10T/mmハニカム 基部流し



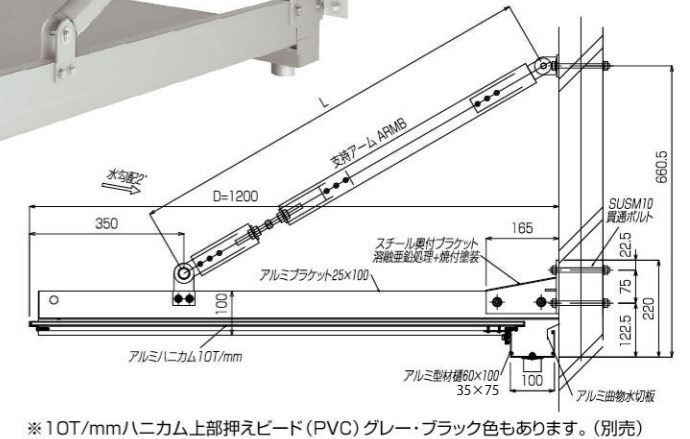
AHAT-100-3
W3000×D900



AHAT-100-3-2 10T/mmハニカム 基部流し



AHAT-100-3-2
W3000×D1200



標準強度 耐風圧荷重:135kg/m²(風速≒34m/S 地上高さ~10m)
積雪荷重:約135kg/m² 積雪量:65cm

特長

- AHV10型底(アルミハニカム底)はアルミ板・アルミ型材・アルミハニカムコアを組合せ圧着一体化し、軽量・剛性・耐火性に優れた組立手間の少ない取付簡単な底です。
- 10T/mmハニカムとSTブラケットアルミ型材を使用した、安価で耐風圧強度のあるONLY ONEハニカム底です。詳しくはお問い合わせください。

ひさし本体 + サポートポール + 取付部品 + 運賃 = 合計金額

品番	AHAT-100-3-2								オプション	
	アルミハニカム 10T/mm								ブラケット数	サポートポール数
W/D	~500	~600	~750	~900	~1000	~1200	~1500	~1800		
~1500	138,600	155,100	175,500	215,200	233,800	241,200	280,800	320,000	3	3
~2000	181,400	198,900	231,800	277,400	294,700	317,000	372,000	427,000	3~4	3~4
~3000	263,900	285,700	345,600	368,800	390,600	445,100	524,500	603,400	4~5	4~5
~4000	335,200	363,500	437,800	469,200	502,000	572,400	675,700	779,000	5~6	5~6
~5000	387,400	421,600	502,300	562,100	596,400	663,000	779,000	895,000	6~7	6~7
~6000	475,000	514,200	622,000	663,800	703,000	801,000	944,000	1,087,000	7~8	7~8
サポートポール ARMB	19,200	20,700	22,000	23,400	27,000	29,000	32,000	37,000	落し口40・45φ 5,000円/ヶ	

※規格色以外の塗装は30%アップになります。 ※支持アーム: ARMA・ARMBの場合は、P69の支持アーム価格表をご参照下さい。
 ※アームレスタイプはRCアンカー又は貫通ボルト取り付けとします。 ※定価には、取付部品、梱包運賃5~15%は含まれていません。
 ※納まりの都合により、ブラケット等、部品の寸法・形状はお知らせすることなく変更する場合がありますのでご了承下さい。 ※支持アーム・壁付ブラケットは取付後、必ず周囲をコーキング(別途)してください。