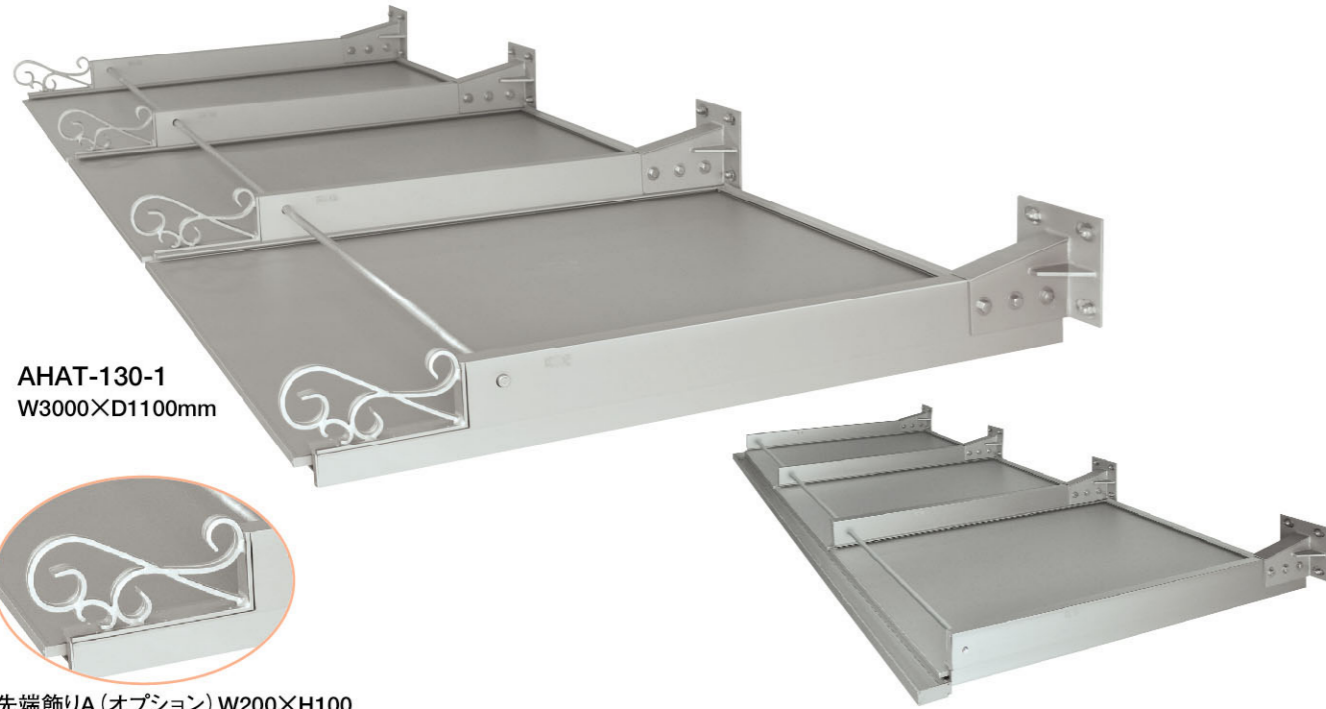


# HONEYCOMB Visor S

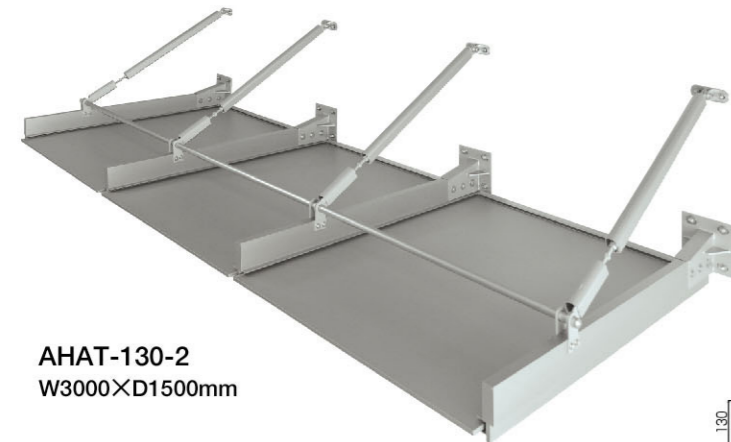
AHAT-130-1 アームレスタイプ 先端流し



AHAT-130-1  
W3000×D1100mm

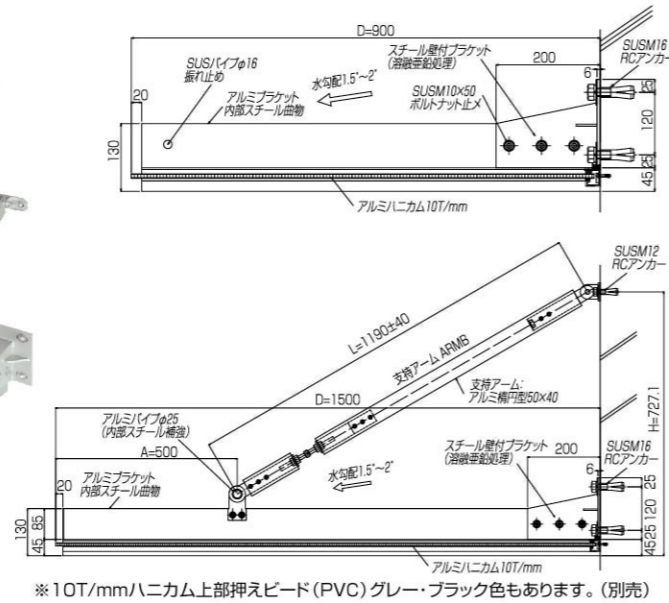
先端飾りA (オプション) W200×H100

AHAT-130-2 支持アームタイプ 先端流し



AHAT-130-2  
W3000×D1500mm

規格色 シルバー・ステンカラー・ブロンズ・ブラック (シリコンアクリル塗装)



※10T/mmハニカム上部押えビード (PVC) グレー・ブラック色もあります。(別売)

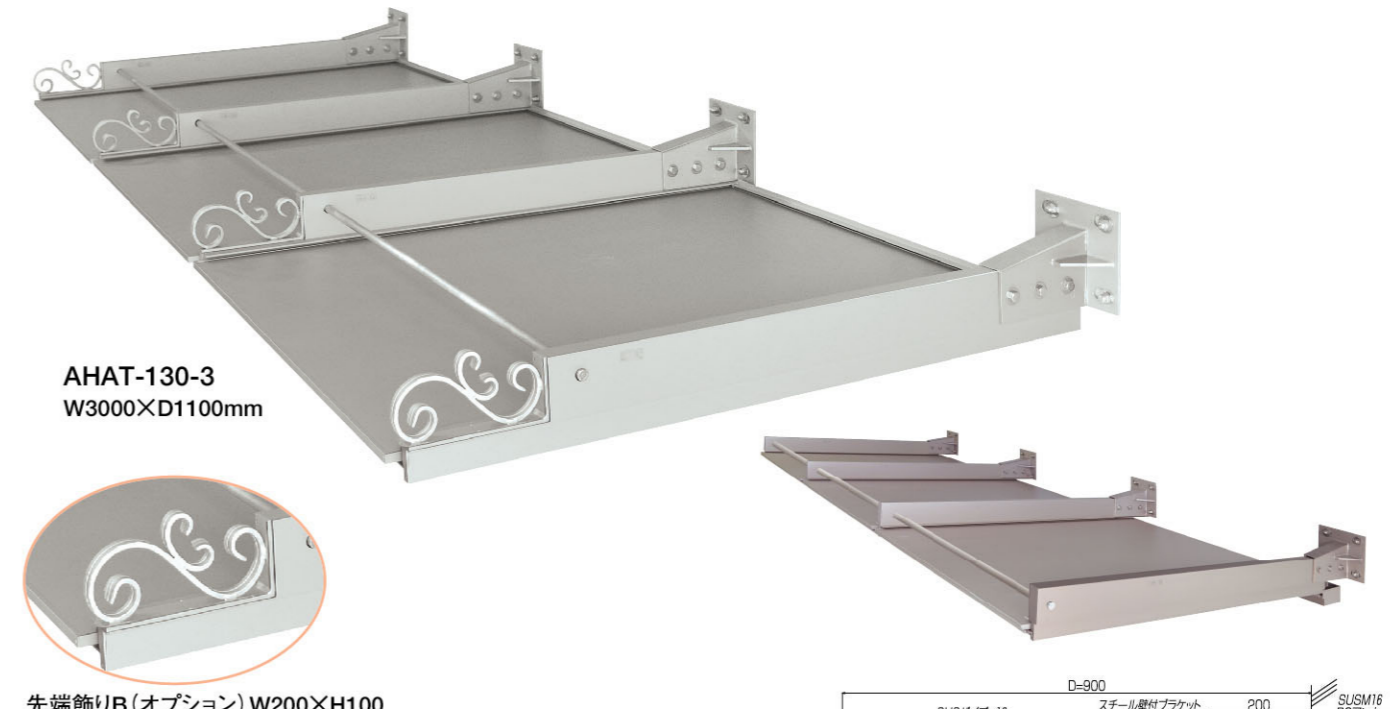
ひさし 本体 + サポート ボール + 取付 部品 + 運賃 = 合計金額

品番		AHAT-130-1・2							取付部品		オプション		
		アルミハニカム 10T/mm							ブラケット数	サポートボール数	貫通ボルト	RCアンカー	アルミ補
W	D	~1000	~1200	~1500	~1800	~2000	~2500	~3000					
~1500		280,800	314,100	427,000	368,100	532,800	635,300	742,500	3	3	6,600	4,900	18,000
~2000		321,100	362,700	485,500	418,500	612,900	735,000	856,800	3~4	3~4	8,900	6,800	24,000
~3000		393,900	445,500	608,000	524,100	769,300	935,100	1,091,700	4~5	4~5	11,000	8,300	36,000
~4000		505,400	574,200	786,000	677,600	999,000	1,252,800	1,408,500	5~6	5~6	15,500	11,000	48,000
~5000		617,400	702,000	972,000	837,800	1,210,500	1,467,900	1,725,300	6~7	6~7	19,300	14,500	60,000
~6000		729,900	829,800	1,155,000	995,900	1,431,900	1,736,600	2,042,600	7~8	7~8	23,000	17,400	72,000
サポートボール ARMB		27,000	29,000	32,000	37,000	37,000	51,000 (C)	53,000 (C)	先端飾りA		3,500円/ヶ		
		SUSパイプφ16振れ止め・ZAM補強材入							先端飾りB		3,500円/ヶ		落し口40φ・45φ 5,000円/ヶ

※規格色以外の塗装は30%アップになります。 ※支持アーム：ARMA・ARMBの場合は、P69の支持アーム価格表をご覧下さい。  
 ※アームレスタイプはRCアンカー又は貫通ボルト取り付けとします。 ※定価には、取付部品、梱包運賃5~15%は含まれていません。  
 ※製品改良の都合により、ブラケット等、部品の寸法・形状はお知らせすることなく変更する場合がありますのでご了承願います。 ※支持アーム・壁付ブラケットは取付後、必ず周囲をコーキング (別途) してください。

# HONEYCOMB Visor S

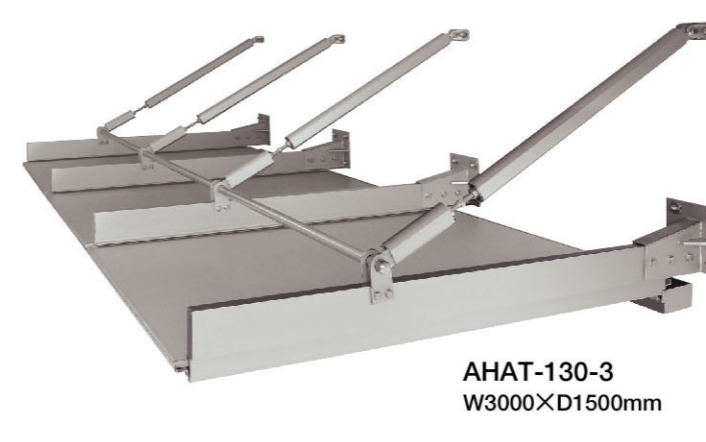
AHAT-130-3 アームレスタイプ 基部流し



AHAT-130-3  
W3000×D1100mm

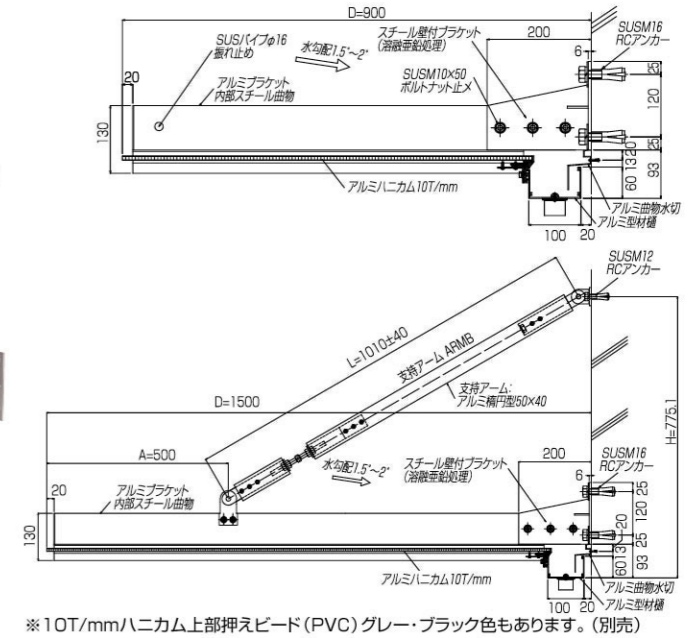
先端飾りB (オプション) W200×H100

AHAT-130-3 支持アームタイプ 基部流し



AHAT-130-3  
W3000×D1500mm

規格色 シルバー・ステンカラー・ブロンズ・ブラック (シリコンアクリル塗装)



※10T/mmハニカム上部押えビード (PVC) グレー・ブラック色もあります。(別売)

ひさし 本体 + サポート ボール + 取付 部品 + 運賃 = 合計金額

品番		AHAT-130-3							取付部品		オプション		
		アルミハニカム 10T/mm							ブラケット数	サポートボール数	貫通ボルト	RCアンカー	
W	D	~1000	~1200	~1500	~1800	~2000	~2500	~3000					
~1500		297,000	330,300	384,300	445,700	549,000	651,500	758,700	3	3	6,600	4,900	
~2000		342,700	384,300	440,100	511,000	634,500	756,600	878,400	3~4	3~4	8,900	6,800	
~3000		426,300	477,900	556,500	645,500	801,700	967,500	1,124,100	4~5	4~5	11,000	8,300	
~4000		548,600	617,400	720,800	836,000	1,042,200	1,296,000	1,451,700	5~6	5~6	15,500	11,000	
~5000		671,400	756,000	891,800	1,034,400	1,264,500	1,521,900	1,779,300	6~7	6~7	19,300	14,500	
~6000		794,700	894,600	1,060,200	1,229,000	1,496,700	1,801,400	2,107,400	7~8	7~8	23,000	17,400	
サポートボール ARMB		27,000	29,000	32,000	37,000	37,000	51,000 (C)	53,000 (C)	先端飾りA		3,500円/ヶ		
		SUSパイプφ16振れ止め・ZAM補強材入							先端飾りB		3,500円/ヶ		落し口40φ・45φ 5,000円/ヶ

※規格色以外の塗装は30%アップになります。 ※支持アーム：ARMA・ARMBの場合は、P69の支持アーム価格表をご覧下さい。  
 ※アームレスタイプはRCアンカー又は貫通ボルト取り付けとします。 ※定価には、取付部品、梱包運賃5~15%は含まれていません。  
 ※製品改良の都合により、ブラケット等、部品の寸法・形状はお知らせすることなく変更する場合がありますのでご了承願います。 ※支持アーム・壁付ブラケットは取付後、必ず周囲をコーキング (別途) してください。